

JOINT EPDM POUR RACCORD FONTE A EMBOITEMENT

DESCRIPTION

- Joint EPDM pour raccord fonte à emboitement pour PVC / PVC bi-orienté



APPLICATION

- Adduction et réseaux de distribution d'eau potable destinée à la consommation humaine
- Réseaux d'irrigation
- Assainissement et évacuation

SPÉCIFICATIONS MATIÈRES

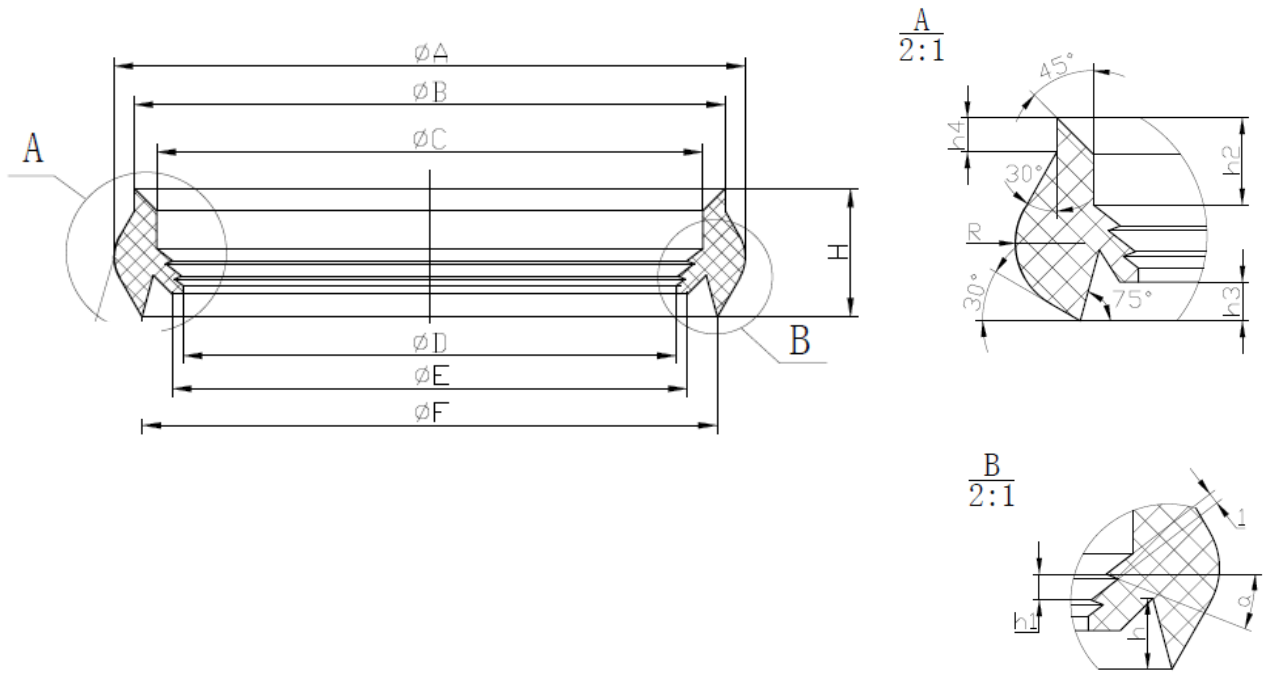
DESCRIPTION	MATIÈRES	NORMES
Corps	EPDM E7014F	EN681-1

CONFORMITÉ AUX NORMES ET AGRÉMENTS

- A.C.S joint d'étanchéité : 20 MAT LY 184
- Certification ISO 9001 : 2008

Les informations contenues dans cette fiche produit sont données à titre indicatif et sous réserve de modifications éventuelles sans préavis.

CARACTÉRISTIQUES DIMENSIONNELLES



Référence ADG	$\varnothing A$	$\varnothing B$	$\varnothing C$	$\varnothing D$	$\varnothing E$	$\varnothing F$	H	h	h1	h2	h3	h4	R	a
55-2E063	83.5	76	70	63	68	76	17	5.5	1.5	8	3	3	5.4	15°
55-2E075	97.5	87	83	75	79	88	18	6	2.3	7	4	2	6	18°
55-2E090	116	107	100	92	98	105	20	6.5	2.5	8	4.5	3.5	6.5	45°
55-2E110	136.5	125	123	110	116	130	22	6	2.6	10	4	2	7	30°
55-2E125	152	145	140	125	131	146	22	7	3	8	5	2.5	7.5	48°
55-2E140	170	160	150	140	146	162	24	8	2.6	11	5	5	7.5	32°
55-2E160	196	185	177	166	172	180	25	8	3.3	10	3	4	8	45°
55-2E200	235	223	215	195	200	225	28	9	3.6	11	6	4	8.5	68°

Les informations contenues dans cette fiche produit sont données à titre indicatif et sous réserve de modifications éventuelles sans préavis.

RECOMMANDATIONS : Les avis et conseils, les indications techniques, les offres que nous pouvons être amenés à donner ou à faire n'impliquent de notre part aucune garantie. Il n'est pas de notre ressort d'apprécier les cahiers des charges ou descriptifs fournis.

Il appartient au client de vérifier l'adéquation entre le choix du matériel et les conditions réelles d'utilisation.

Lors de vos achats, vérifier que la présente fiche produit est bien la plus récente.

