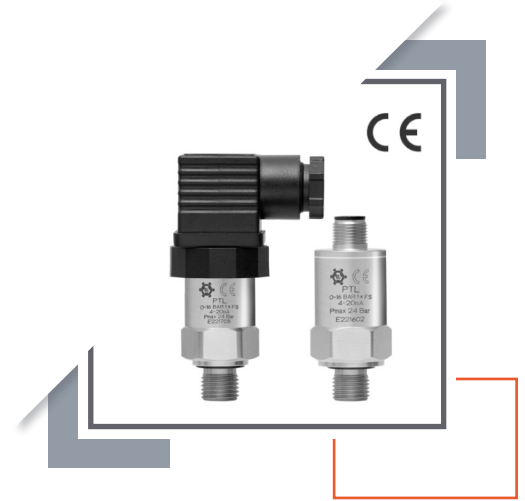
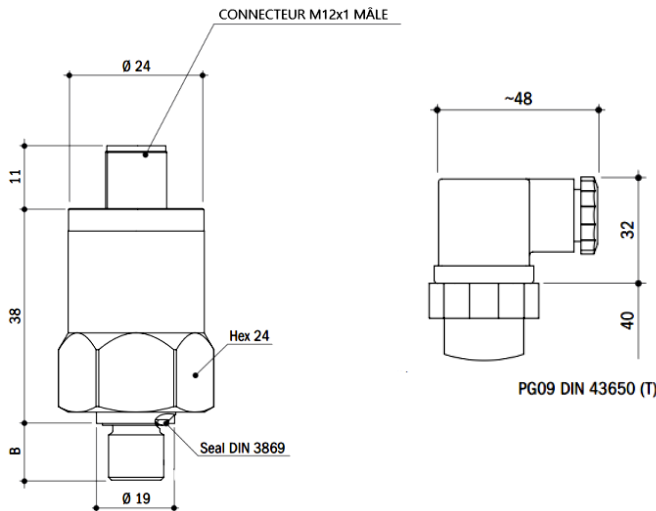




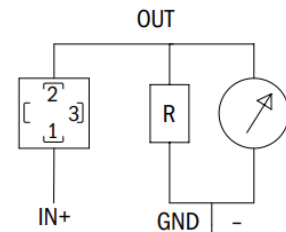
### Transmetteur de pression

#### Utilisation :

- Conçu pour fonctionner dans les ambiances industrielles et hydrauliques difficiles.
- Résistant aux coups de béliers et pics de pression.



#### SCHÉMA ÉLECTRIQUE - DIN 43650



### CARACTÉRISTIQUES TECHNIQUES

<b>Corps</b>	Inox 316
<b>Garniture</b>	NBR
<b>Capteur</b>	Céramique Al <sub>2</sub> O <sub>3</sub> 96%
<b>Raccord</b>	Inox - 1/4" G mâle
<b>Plage de réglage</b>	0 à 200 bar
<b>Technologie</b>	Piézorésistive
<b>Classe de précision</b>	1% à 25°C
<b>Raccord connexion électrique</b>	M12 mâle
<b>Alimentation</b>	24 Vcc
<b>Sortie</b>	4-20 mA - 2 fils (limitation du courant : 30 mA)
<b>Indice de protection</b>	IP 65
<b>T° maxi process</b>	-25°C + 125°C
<b>T° ambiante</b>	-25°C + 100°C
<b>Fluide compatible</b>	Huile, eau, eau glycolé