



### PRESSOSTAT RÉGLABLE TYPE MINIATURE

#### Utilisation :

La série des pressostats réglables type miniature à membrane est habituellement employée pour le contrôle des pressions aussi bien d'huile et des circuits de lubrification que oléo dynamique, pneumatique, et des circuits d'eau. Les positions des contacts électriques, NO ou NF, se réfèrent à l'état lors d'absence de pression.

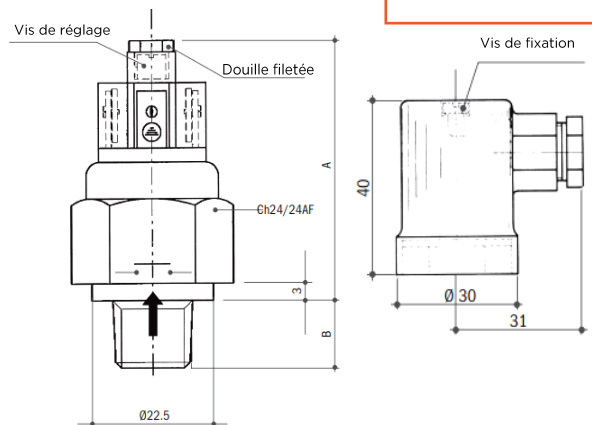
■ Réf : PRM

Raccord 1/8"G



■ Réf : PRM1

Raccord 1/4"G



#### CARACTERISTIQUES TECHNIQUES

<b>Corps</b>	Laiton ou Acier
<b>Tension maxi</b>	48 Vca/cc
<b>Courant</b>	0.5A (résistif); 0.2A (inductif)
<b>Protection</b>	IP 65
<b>Capuchon</b>	PG7
<b>Durée de vie</b>	10 <sup>6</sup> cycles
<b>Test d'épreuve</b>	1500V - 10 mA - 10"
<b>T° de travail</b>	-5°C + 60°C
<b>Contact</b>	Normalement fermé ou normalement ouvert

#### DIMENSIONS (en mm)

Réf	PRM	PRM1
A	46	46
B	10	12

Graduation en bar	Tolérance à 25°C en bar	Différentiel fixe à 25°C en bar	Fonctionnement	Pression maxi statique de service (en bar)	Corps
0.15 - 2	3 0,2	0.15	Membrane	300	Laiton
2 - 10	3 0.3	0.2	Membrane	300	Laiton
10 - 20	0.4	0.3	Membrane	300	Acier
20 - 50	1	0.8	Membrane	300	Acier
50 - 80	2	5.5	Membrane	300	Acier
50 - 150	5	10	Piston	300	Acier