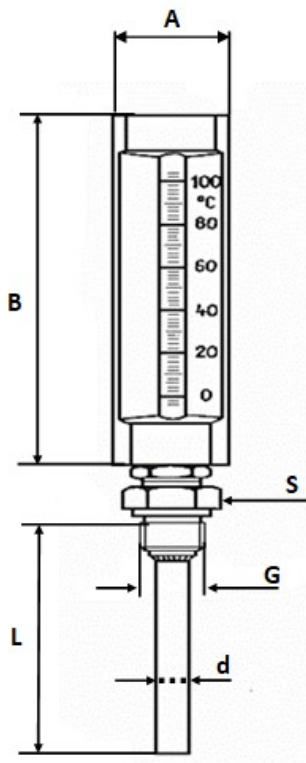
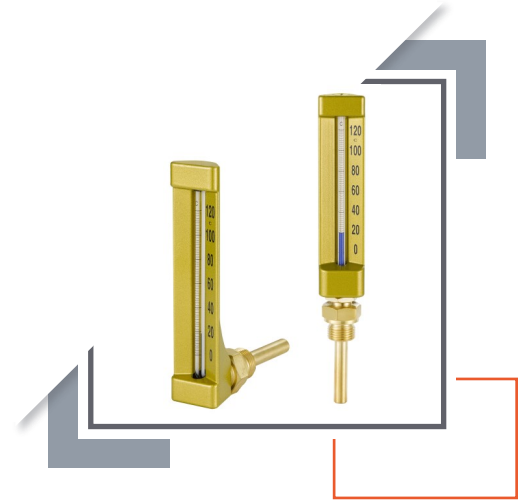




Thermomètre industriel droit

Application :

- Process industrie : construction de machine, d'appareil, de tuyauterie et de réservoir



CARACTÉRISTIQUES TECHNIQUES

Boîtier	Aluminium anodisé couleur laiton
Chiffre	Couleur noire
Organe de mesure	Capillaire sous verre
Plongeur	Laiton - Droit
Protection	IP 54
Classe	1%
Pression maxi	16 bar

DIMENSIONS (mm)

Réf	TI200V	TI200V1	TI200V2
A	36	36	36
B	200	200	200
S	27	27	27
L = L-pocket	63	100	160
d	10	10	10
G	1/2"G	1/2"G	1/2"G
Poids (kg)	0.340	0.340	0.340