



ROBINET DE PUISAGE INOX 316 LEVIER CADENASSABLE PN.16

DESCRIPTION

- Robinet de puisage à boisseau sphérique en inox 316.
- Raccord au nez.
- Manœuvre quart de tour par poignée plate cadenassable.
- Bille pleine.
- Axe inéjectable



APPLICATION

- Bâtiment, arrosage, irrigation
- Industries chimiques, pétro-chimiques
- Tous fluides courants compatibles

SPÉCIFICATIONS MATIÈRES

DESCRIPTION	MATIÈRES
Corps, raccord au nez	Inox ASTM A351 / CF8M
Sphère	Inox 316
Écrou de levier - Axe - Levier	Inox 304
Sièges	PTFE chargé 15% Fibre de Verre
Rondelle et Joint presse étoupe	PTFE
Joint d'axe (O-Ring)	NBR
Gaine	PVC bleu

CONFORMITÉ AUX NORMES ET AGRÉMENTS

- Normalisation 97/23/CE : CE N°0036
- Fabrication en accord à la norme ISO 9001:2008

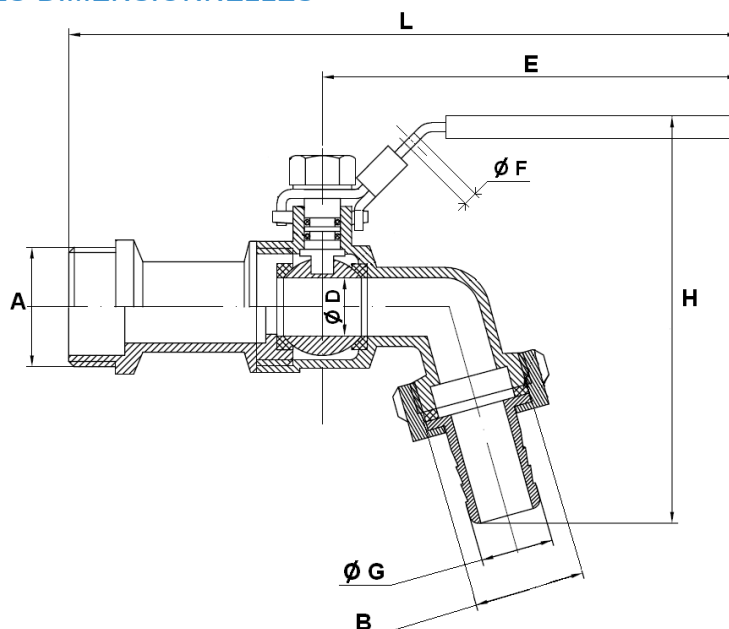
SPÉCIFICATIONS TECHNIQUES

- Série 200 PSI / 16 Bars
- Température: -10°C (hors Gel) + 150°C (à pression nulle)
- Filetage mâle: BSPT conique

Les informations contenues dans cette fiche produit sont données à titre indicatif et sous réserve de modifications éventuelles sans préavis.

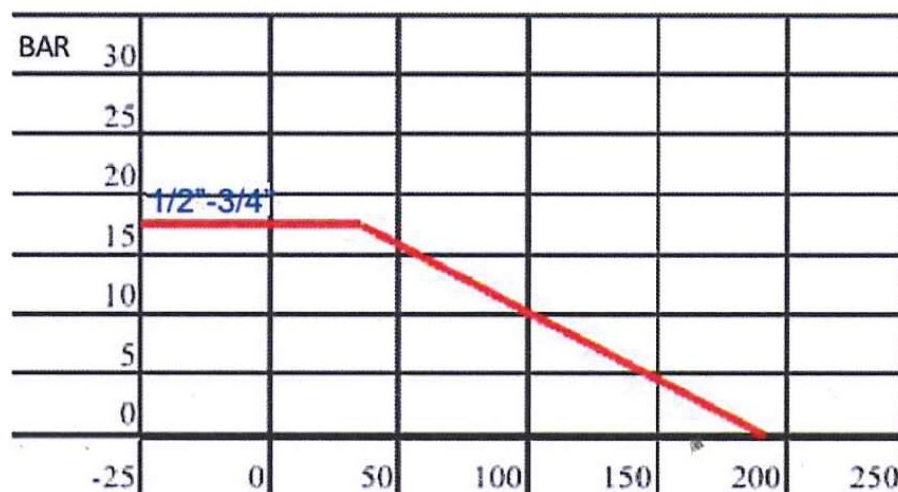


CARACTÉRISTIQUES DIMENSIONNELLES



Référence ADG	A (")	B (")	Ø D (mm)	E (mm)	Ø F (mm)	G (mm)	H (mm)	L (mm)	Poids (gr)
2100P-1520	1/2"	3/4"	9,2	95	6	13	90	148	240
2100P-2020	3/4"	3/4"	15	95	6	20,5	105	162	392

COURBE PRESSIONS / TEMPÉRATURES - HORS VAPEUR



RECOMMANDATIONS : Les avis et conseils, les indications techniques, les offres que nous pouvons être amenés à donner ou à faire n'impliquent de notre part aucune garantie. Il n'est pas de notre ressort d'apprécier les cahiers des charges ou descriptifs fournis. Il appartient au client de vérifier l'adéquation entre le choix du matériel et les conditions réelles d'utilisation. Lors de vos achats, vérifier que la présente fiche produit est bien la plus récente.

