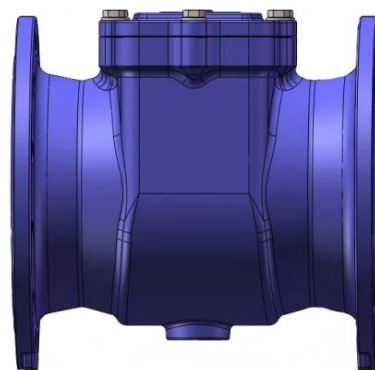




BOITE A CREPINE

DESCRIPTION

- Filtre boîte à boue accessible par le dessus
- Faible perte de charge
- Encombrement réduit
- Démontage rapide du chapeau et du tamis par le dessus
- Tamis bombé en acier inoxydable sur une grille en fonte ductile.
- Mailles carrées Ø 4mm.
- Référence 632B : avec bouchon de vidange
- Référence 632BR : avec robinet de purge



APPLICATION

- Réseau de distribution d'eau
- Protection des appareils de régulation
- Protection des compteurs

SPÉCIFICATIONS MATIÈRES

DESCRIPTION	MATIÈRES	NORME
Corps, chapeau	Fonte ductile EN GGG50	EN 1563
Bouchon vidange	Laiton	EN12164-98
Tamis	Acier inoxydable A2	AISI 304
Joint	NBR/EPDM	EN 681-1
Revêtement	Epoxy poudre bleu RAL 5015 250µm	DIN 30 677
Boulonnerie	Tige en acier inoxydable tige A2	AISI 304
Boulonnerie	Écrou en acier inoxydable A4	AISI 304

CONFORMITÉ AUX NORMES ET AGRÉMENTS

- Perçage des brides selon EN 1092-2
- ACS produit N° 21 ACC LY 890

SPÉCIFICATIONS TECHNIQUES

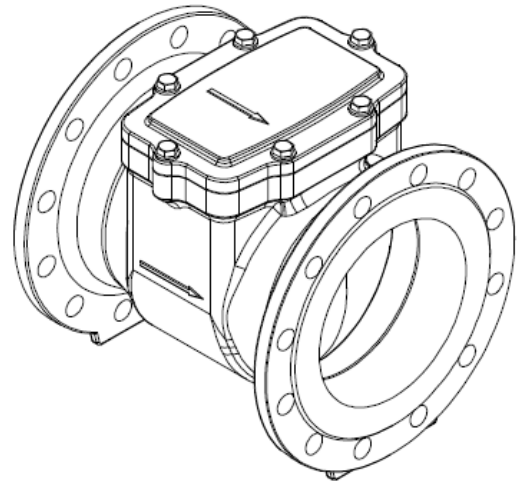
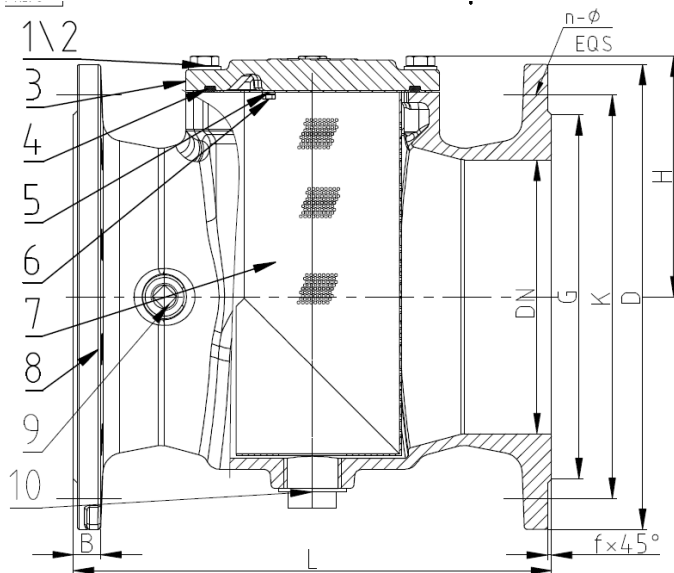
- Pression de service admissible suivant le PN 10 de la bride
- Température de service admissible : +0° C à +80° C
- Perte de charge.

Coefficient de débit	DN50	DN65	DN80	DN100	DN125	DN150	DN200	DN250	DN300	DN350	DN400
Kv (m3/h)	117	224	330	575	1389	1951	3119	4770	6205	8895	11788

Les informations contenues dans cette fiche produit sont données à titre indicatif et sous réserve de modifications éventuelles sans préavis.



CARACTÉRISTIQUES DIMENSIONNELLES



Référence ADG	DN	PN	L (mm)	H (mm)	D (mm)	K (mm)	G (mm)	B (mm)	f (mm)	n-Ø
632B-40	40	10/16	200	97	165	125	99	19	3	4-Ø 19
632B-50	50	10/16	200	97	165	125	99	19	3	4-Ø 19
632B-60	65	10/16	225	112	200	160	132	19	3	8-Ø 19
632B-80	80	10/16	225	112	200	160	132	19	3	8-Ø 19
632B-100	100	10/16	250	124	220	180	156	19	3	8-Ø 19
632B-150	150	10/16	300	143	285	240	211	19	3	8-Ø 19
632B-200	200	10/16	350	175	340	295	266	19	3	8-Ø 19
632B-300	300	10	508	250	460	400	370	24.5	4	12-Ø 23
632B-306	306	16	508	250	460	410	370	24.5	4	12-Ø 28
632B-400	400	10	610	332	580	515	480	28	4	16-Ø 28
632B-406	400	16	610	332	580	525	480	28	4	16-Ø 31

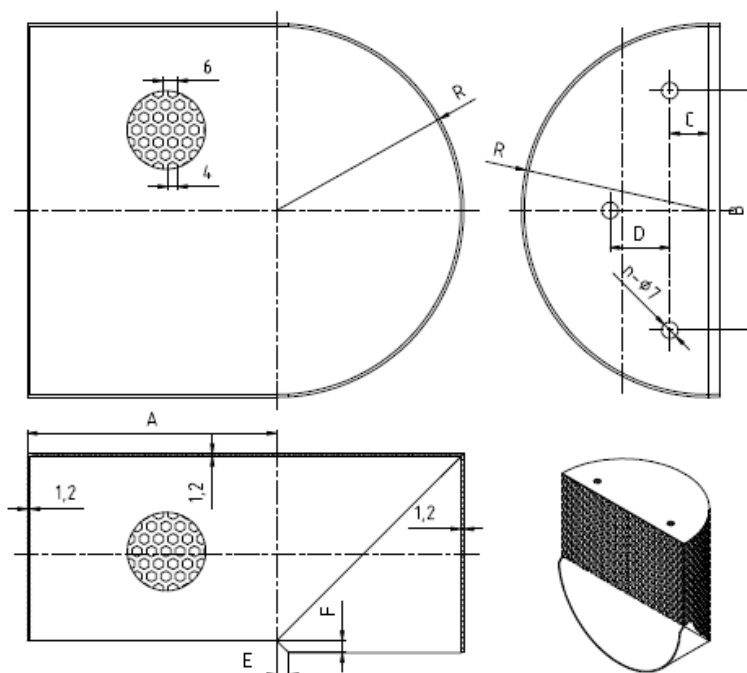


RECOMMANDATIONS : Les avis et conseils, les indications techniques, les offres que nous pouvons être amenés à donner ou à faire n'impliquent de notre part aucune garantie. Il n'est pas de notre ressort d'apprécier les cahiers des charges ou descriptifs fournis.

Il appartient au client de vérifier l'adéquation entre le choix du matériel et les conditions réelles d'utilisation.

Lors de vos achats, vérifier que la présente fiche produit est bien la plus récente.

CARACTÉRISTIQUES DIMENSIONNELLES



Référence ADG	DN	R ± 0.5	A ± 0.3	B ± 0.2	C ± 0.2	D	E	f (mm)	n-Ø
632B-40	40	38	69	44	8.5	/	5	5	2-Ø 7
632B-50	50	38	69	44	8.5		5	5	2-Ø 7
632B-60	65	58	94	80	11.5		5	5	2-Ø 7
632B-80	80	58	94	80	11.5		5	5	2-Ø 7
632B-100	100	78	104	100	16		5	5	2-Ø 7
632B-150	150	90	122	120	18		6	6	2-Ø 7
632B-200	200	115	152	120	18	40	6	6	3-Ø 7
632B-300	300	180	221	200	20	100	10	10	3-Ø 7
632B-306	300	180	221	200	20	100	10	10	3-Ø 7
632B-400	400	240	290	300	28	120	12	12	3-Ø 10
632B-400	400	240	290	300	28	120	12	12	3-Ø 10

RECOMMANDATIONS : Les avis et conseils, les indications techniques, les offres que nous pouvons être amenés à donner ou à faire n'impliquent de notre part aucune garantie. Il n'est pas de notre ressort d'apprécier les cahiers des charges ou descriptifs fournis.

Il appartient au client de vérifier l'adéquation entre le choix du matériel et les conditions réelles d'utilisation.

Lors de vos achats, vérifier que la présente fiche produit est bien la plus récente.