

ELECTROVANNES 3/2 VOIES NF ACTION DIRECTE

DESCRIPTION

- Électrovanne à action indirecte apte pour les fluides compatibles avec les matériaux de construction.
- Il n'y a besoin pas d'une pression minimum de fonctionnement.
- Les matériaux utilisés sont approuvés et garantis pour leur fiabilité dans le temps.

APPLICATION

- Automatisme
- Chauffage
- Eau, air, gaz inerte



SPÉCIFICATIONS MATIÈRES

DESCRIPTION	MATIÈRES
Corps	Laiton CW617N
Tuyau guide	Acier inox AISI série 300
Noyau fixe	Acier inox AISI série 400
Noyau	Acier inox AISI série 400
Anneau de déphasage	Cuivre - Cu 99.9%
Ressort	Acier inox AISI série 300
Obturateur	FKM
Orifice	Acier inox AISI série 300

CONFORMITÉ AUX NORMES ET AGRÈMENTS

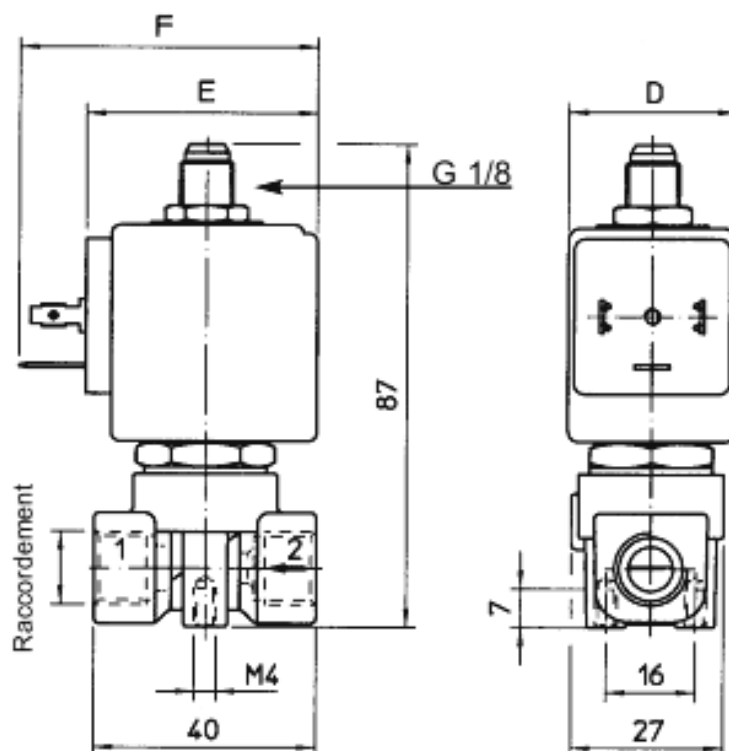
- ISO 4400
- Conformité électrique IEC 335
- Indice de protection : IP 65 EN 60529 (DIN 40050) avec bobine garnie de connecteur.
- Directive 2014/68/UE

SPÉCIFICATIONS TECHNIQUES

- Limites de températures : -10°C à + 60°C.
- Raccordement : Femelle.
- Livré axe nu.

Les informations contenues dans cette fiche produit sont données à titre indicatif et sous réserve de modifications éventuelles sans préavis.

CARACTÉRISTIQUES DIMENSIONNELLES



RÉFÉRENCE ADG	PMS (BAR)	Ø (")	VISCOSITÉ MAXI ADMISSIBLE		Ø DE PASSAGE EN MM	Kv L/MIN
			cST	°E		
320D-8	40	1/4"	37	~ 5	2*	2

* Échappement = Ø 2.5 mm

- Schéma comprenant une bobine (non fournis)

Les informations contenues dans cette fiche produit sont données à titre indicatif et sous réserve de modifications éventuelles sans préavis.
 RECOMMANDATIONS : Les avis et conseils, les indications techniques, les offres que nous pouvons être amenés à donner ou à faire n'impliquent de notre part aucune garantie. Il n'est pas de notre ressort d'apprécier les cahiers des charges ou descriptifs fournis.
 Il appartient au client de vérifier l'adéquation entre le choix du matériel et les conditions réelles d'utilisation.
 Lors de vos achats, vérifiez que la présente fiche produit est bien la plus récente.

