



## VANNE A OPERCULE METALLIQUE

### DESCRIPTION

- Vanne de sectionnement à tige non montante
- Manœuvre par volant



### APPLICATION

- Réseaux d'eau et fluides courants compatibles
- Réseaux d'irrigation
- Industrie

### SPÉCIFICATIONS MATIÈRES

DESCRIPTION	MATIÈRES
Corps	Fonte ductile EN GJS-500-7
Volant	Fonte ductile EN GJS-450-10
Revêtement	Epoxy poudre 250μ épaisseur RAL : 5015
Ecrou de manœuvre	Inox
Opércule	Fonte ductile EN-GJS-500-7 siège laiton
O-ring	Graphite

### CONFORMITÉ AUX NORMES ET AGRÉMENTS

- Fabriqué selon DIN 3352
- Ecartement selon EN 558-1
- Perçage de bride selon EN 1092-2
- Certification EN ISO 9001 : 2000
- Tests suivant EN 12266-1

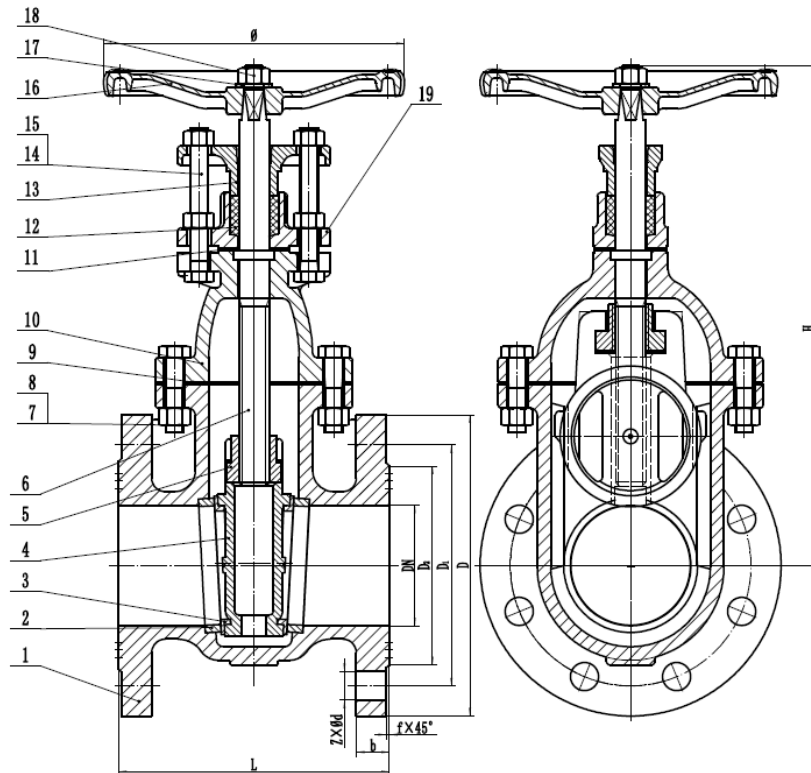
### SPÉCIFICATIONS TECHNIQUES

- Température de fonctionnement admissible : - 10°C à + 100°C
- Pression admissible: 16 bars
- Pression d'épreuve : 24 bars

Les informations contenues dans cette fiche produit sont données à titre indicatif et sous réserve de modifications éventuelles sans préavis.



## CARACTÉRISTIQUES DIMENSIONNELLES



Référence ADG	DN	PN	L	n-Ød	D	H	Poids (Kg)
230B-40	40	16	140	4x19	150	288.5	19.22
230B-50	50	16	150	4x19	165	288.5	19.22
230B-65	65	16	170	4x19	185	305.5	24.92
230B-80	80	16	180	8x19	200	332.1	30.46
230B-100	100	16	190	8x19	220	379	52.20
230B-125	125	16	200	8x19	250	419.5	65.2
230B-150	150	16	210	8x23	285	484.5	85.4
230B-200	200	10	230	12x23	340	590	150.6

RECOMMANDATIONS : Les avis et conseils, les indications techniques, les offres que nous pouvons être amenés à donner ou à faire n'impliquent de notre part aucune garantie. Il n'est pas de notre ressort d'apprécier les cahiers des charges ou descriptifs fournis. Il appartient au client de vérifier l'adéquation entre le choix du matériel et les conditions réelles d'utilisation. Lors de vos achats, vérifier que la présente fiche produit est bien la plus récente.

