



## VANNE DEVIATRICE F/F/F POUR PANNEAU

### DESCRIPTION

- Vanne déviatrice à tournant sphérique femelle - femelle - femelle
- Avec axe inéjectable.
- Vanne à passage intégral, manœuvre par manette papillon.

### APPLICATION

- Services généraux - tous fluides compatibles
- Distribution d'eau potable
- Bâtiment
- Arrosage - Irrigation
- Industrie sauf vapeur

### SPÉCIFICATIONS MATIÈRES

DESCRIPTION	MATIÈRES
Corps, manchon	Laiton CW 617N matricé à chaud chromé
Axe	Laiton CW 617N
Sphère	Laiton CW 617N matricé à chaud - Chromée dure
Joint de sphère	P.T.F.E.
Manette papillon	A.B.S.



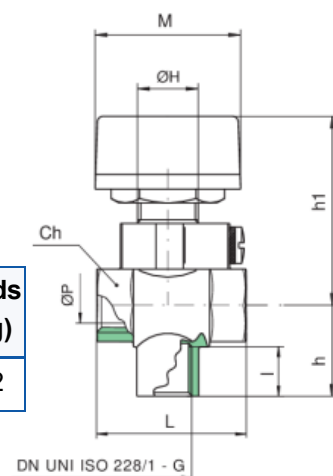
### CONFORMITÉ AUX NORMES ET AGRÉMENTS

- Certification ISO 9001:2008
- Certification ISO 14001:2004

### SPÉCIFICATIONS TECHNIQUES

- Taraudage : Pas du gaz.
- PMS: 10 bars
- Température de fonctionnement: -10°C à +90°C

Référence ADG	DN (")	ØP (mm)	I (mm)	CH (mm)	ØH (mm)	M (mm)	L (mm)	H (mm)	H1 (mm)	KV	PN	Poids (Kg)
478-8	8	8	10	20	17	40	41	25	52	2.2	10	0.2



Les informations contenues dans cette fiche produit sont données à titre indicatif et sous réserve de modifications éventuelles sans préavis.

