



VANNE A SPHERE FONTE A BRIDES SPHERE INOX 304

DESCRIPTION

- Manœuvre 1/4 de tour par poignée acier
- Brides GN.10/16 DN.40 à DN.150 - GN.16 DN.200
- Peinture Epoxy Bleue RAL 5002 - Epaisseur 200 microns
- Platine ISO 5211



APPLICATION

- Réseau de distribution d'eau
- Equipement hydraulique
- Tous fluides courants compatibles

SPÉCIFICATIONS MATIÈRES

DESCRIPTION	MATIÈRES
Corps*	Fonte EN-GJS 400-15
Sphère	Inox 304
Axe	Laiton
Sièges	PTFE + Carbone
O'ring	NBR
Levier de manœuvre	Acier rouge

CONFORMITÉ AUX NORMES ET AGRÉMENTS

- Directive 97/23/CE : Relève de l'article 3, § 3

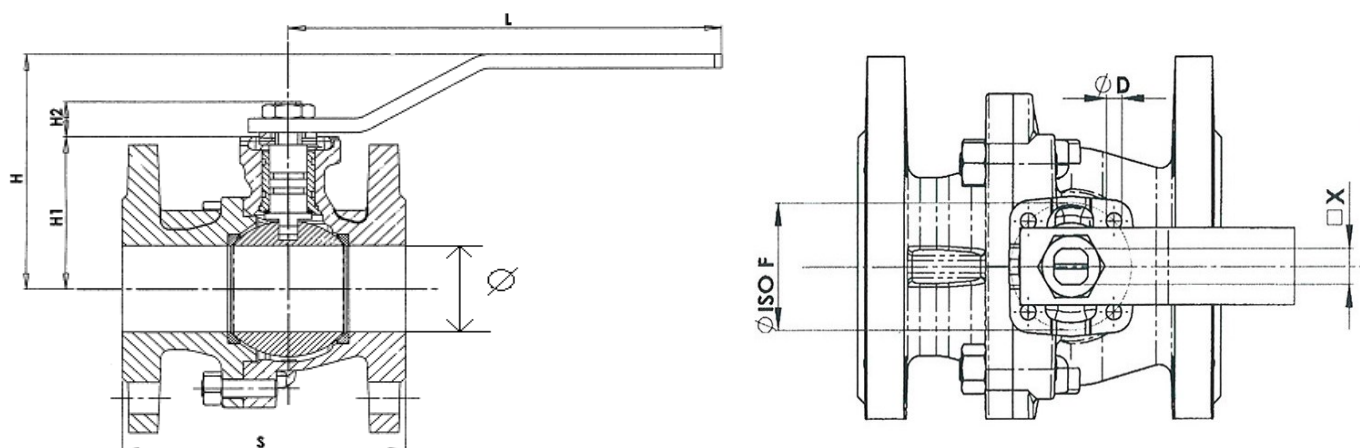
SPÉCIFICATIONS TECHNIQUES

- Température maximale de service : -10°C à 90°C
- Pression de fonctionnement admissible : 16 bars
- * DN.200 - Corps Fonte EN-GJL 250

Les informations contenues dans cette fiche produit sont données à titre indicatif et sous réserve de modifications éventuelles sans préavis.



CARACTÉRISTIQUES DIMENSIONNELLES



Réf ADG	DN	S mm	H mm	H1 mm	H2 mm	L mm	X mm	Iso F	D mm	Poids Kg	Couple de manœuvre Nm.
130BI-40	40	136	125	78,5	17,5	230	14	F05	7	7,80	18
130BI-50	50	142	135	87	17,5	230	14	F05	7	9,70	20
130BI-65	65	154	143	95	17,5	230	14	F05	7	12,20	40
130BI-80	80	160	165	118	20	280	17	F07	9	16,70	70
130BI-100	100	172	180	132,5	20	360	17	F07	9	22,20	100
130BI-125	125	186	225	165	24,5	450	22	F10	11	35,80	180
130BI-150	150	200	243	182,5	24,5	560	22	F10	11	46,60	250
130BI-200	200	400	320	230	27	1000	27	F12	13	117	600

RECOMMANDATIONS : Les avis et conseils, les indications techniques, les offres que nous pouvons être amenés à donner ou à faire n'impliquent de notre part aucune garantie. Il n'est pas de notre ressort d'apprécier les cahiers des charges ou descriptifs fournis.

Il appartient au client de vérifier l'adéquation entre le choix du matériel et les conditions réelles d'utilisation.

Lors de vos achats, vérifier que la présente fiche produit est bien la plus récente.

