

VANNE A SPHERE INOX 316 2 PIECES MONOBLOC - F/F

DESCRIPTION

- Vanne à boisseau sphérique à passage intégral femelle - femelle en inox 316.
- Manœuvre quart de tour par poignée plate cadenassable.



APPLICATION

- Bâtiment
- Industrie

SPÉCIFICATIONS MATIÈRES

DESCRIPTION	MATIÈRES
Corps, embout	ASTM A351 / CF8M
Sphère, Axe	Inox 316
Écrou	Inox 304
Sièges	PTFE 15% Fibre de Verre
Rondelle et Joint presse étoupe,	PTFE
Ecrou, Poignée	Inox 304
Gaine	Plastique bleu

CONFORMITÉ AUX NORMES ET AGRÉMENTS

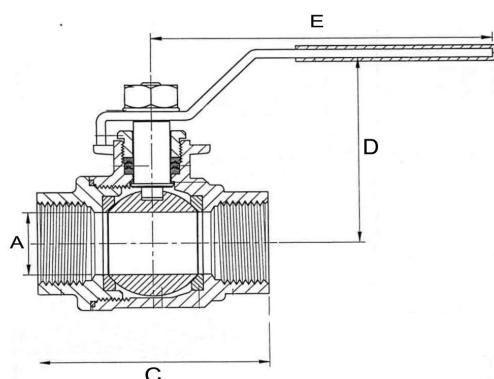
- Normalisation 97/23/CE : CE N°0035 ou N°0036 - Catégorie de risques II
- Fabrication en accord à la norme ISO 9001:2008

SPÉCIFICATIONS TECHNIQUES

- Série 1000 PSI / 64 Bars (selon diamètres page 2).
- Température : -20°C + 180°C à pression nulle
- Taraudage : BSP Cylindrique en accord à la norme ISO 228/1

Les informations contenues dans cette fiche produit sont données à titre indicatif et sous réserve de modifications éventuelles sans préavis.

CARACTÉRISTIQUES DIMENSIONNELLES



Référence ADG	DN (")	A (mm)	C (mm)	D (mm)	E (mm)	F (mm)	POIDS (gr)
1010R-8	1/4"	11.6	51	48	103	60	229
1010R-12	3/8"	12.5	51	48	103	60	211
1010R-15	1/2"	15	57,5	45	103	60	255
1010R-20	3/4"	20	65	58	123	60	403
1010R-26	1"	25	78,5	58	123	60	593
1010R-33	1"1/4	32	91	73	155	-	1023
1010R-40	1"1/2	38	98	79	160	-	1370
1010R-50	2"	50	121	93	190	-	2226
1010R-66	2"1/2	65	140	120	225	-	4940
1010R-80	3"	76	165	130	225	-	7715
1010R-100	4"	90	220	165	300	-	13670

PRESSION DE SERVICE

DN	1/4"	3/8"	1/2"	3/4"	1"	1"1/4	1"1/2	2"	2"1/2	3"	4"
PFA	64	64	64	64	50	50	40	40	25	25	20

COUPLE DE MANŒUVRE EN Nm (SANS COEFFICIENT DE SÉCURITÉ)

DN	1/4"	3/8"	1/2"	3/4"	1"	1"1/4	1"1/2	2"	2"1/2	3"	4"
Nm	2,7	2,7	3	4	5	6	8	10	40	60	100

RECOMMANDATIONS : Les avis et conseils, les indications techniques, les offres que nous pouvons être amenés à donner ou à faire n'impliquent de notre part aucune garantie. Il n'est pas de notre ressort d'apprécier les cahiers des charges ou descriptifs fournis.

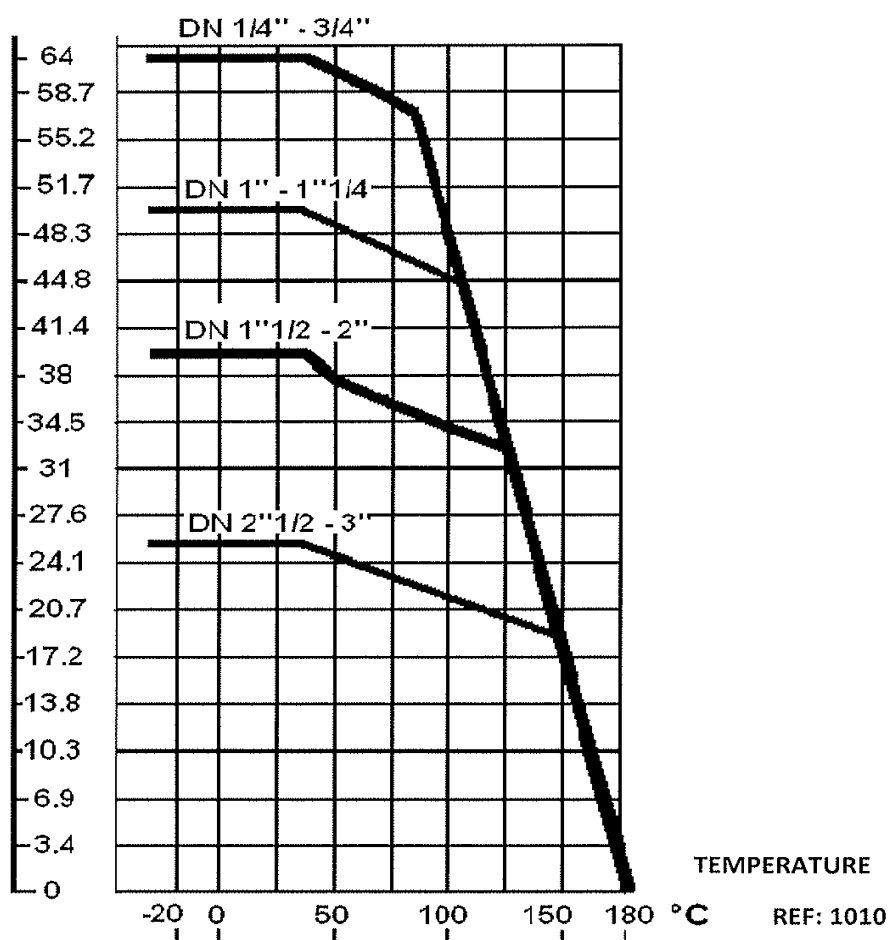
Il appartient au client de vérifier l'adéquation entre le choix du matériel et les conditions réelles d'utilisation.

Lors de vos achats, vérifier que la présente fiche produit est bien la plus récente.



COURBE PRESSIONS / TEMPERATURES - HORS VAPEUR

PRESSION BAR



RECOMMANDATIONS : Les avis et conseils, les indications techniques, les offres que nous pouvons être amenés à donner ou à faire n'impliquent de notre part aucune garantie. Il n'est pas de notre ressort d'apprécier les cahiers des charges ou descriptifs fournis. Il appartient au client de vérifier l'adéquation entre le choix du matériel et les conditions réelles d'utilisation. Lors de vos achats, vérifier que la présente fiche produit est bien la plus récente.

