



LIBVANNE A SPHERE INOX 316 3 VOIES LUMIERE EN L OU EN T MONOBLOC F/F/F

DESCRIPTION

- Vanne à boisseau sphérique à passage réduit - Platine ISO 5211.
- Étanche sur 3 voies.
- Manœuvre quart de tour par poignée plate cadenassable.



APPLICATION

- Tous fluides compatibles
- Bâtiment
- Industrie

SPÉCIFICATIONS MATIÈRES

DESCRIPTION	MATIÈRES
Corps - Embout - Sphère	ASTM A 351-CF8M
Axe	ASTMA276-316
Écrou d'axe	Inox 304
Sièges	PTFE 15% Fibre de Verre
Rondelle - Joint presse étoupe	PTFE
Rondelle - Écrou - Poignée	Inox 304
Gaine	PVC

CONFORMITÉ AUX NORMES ET AGRÉMENTS

- Normalisation 97/23/CE : CE N°0036

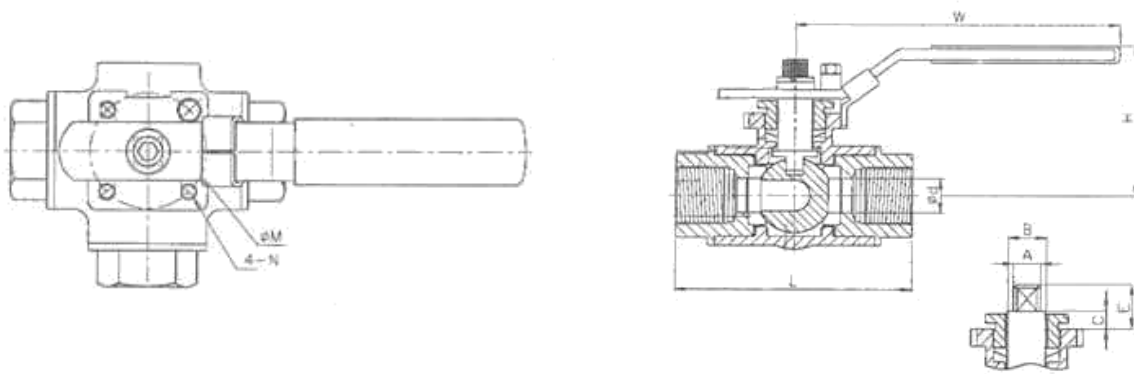
SPÉCIFICATIONS TECHNIQUES

- Pression maximale d'utilisation 40 bar à 40°C
- Température : -20°C + 140°C à pression nulle
- Taraudage Femelle / Femelle BSP Cylindrique ISO 228/1

Les informations contenues dans cette fiche produit sont données à titre indicatif et sous réserve de modifications éventuelles sans préavis.



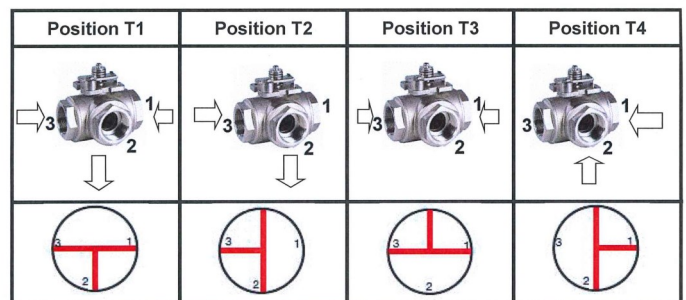
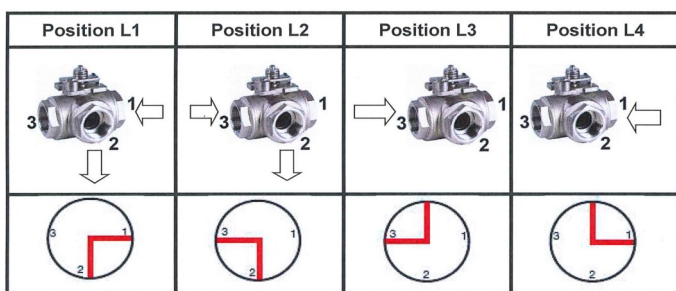
CARACTÉRISTIQUES DIMENSIONNELLES



Réf ADG	DN	d (mm)	L (mm)	H (mm)	W (mm)	M (mm)	N	A (mm)	B (mm)	C (mm)	E (mm)	POIDS (kg/p)
1042-8 1045-8	1/4"	11	69	58	106	42	M5*8	9	12	6	11	0.82
1042-12	3/8"	11	69	58	106	42	M5*8	9	12	6	11	0.77
1042-15	1/2"	12.7	75	61	138	42	M5*8	9	12	6	11	0.78
1042-20	3/4"	16	86	74	138	50	M6*1	11	15	6	13	1.18
1042-26	1"	20	101	81	162	50	M6*1	11	15	7.5	19	2.86
1042-33	1"1/4	25	115	88	162	50	M6*1	11	15	7.5	19	2.81
1042-40	1"1/2	32	125	104	220	70	M8*1.25	11	15	8.5	23.5	3.95
1042-50	2"	38.1	149	110	220	70	M8*1.25	14	18.5	8.5	24.5	6.76

Lumière en L (seulement 2 positions consécutives sont possibles)

Lumière en I (seulement 2 positions consécutives sont possibles)



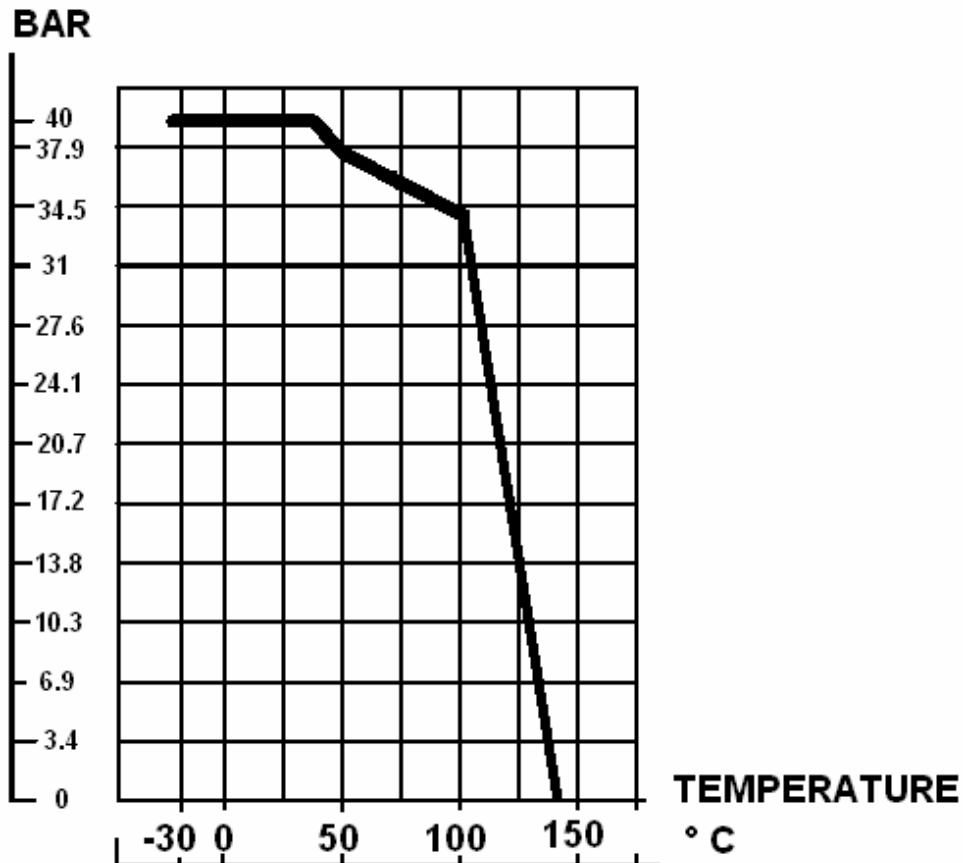
RECOMMANDATIONS : Les avis et conseils, les indications techniques, les offres que nous pouvons être amenés à donner ou à faire n'impliquent de notre part aucune garantie. Il n'est pas de notre ressort d'apprécier les cahiers des charges ou descriptifs fournis.

Il appartient au client de vérifier l'adéquation entre le choix du matériel et les conditions réelles d'utilisation.

Lors de vos achats, vérifier que la présente fiche produit est bien la plus récente.



COURBE PRESSIONS / T°C (HORS VAPEUR)



COUPLE DE MANŒUVRE EN Nm (SANS COEFFICIENT DE SÉCURITÉ)

Ø	1/4"	3/8"	1/2"	3/4"	1"	1"1/4	1"1/2	2"
Couple Nm	3	3	5	10	24	35	35	50

COEFFICIENT DE DÉBITS Kvs (M3/H)

Ø	1/4"	3/8"	1/2"	3/4"	1"	1"1/4	1"1/2	2"
1042	3.48	3.55	4.80	8.25	13.45	21.50	36	53.5
1045	4.82	5.05	6.80	11.62	19	30.25	50.85	75.26

RECOMMANDATIONS : Les avis et conseils, les indications techniques, les offres que nous pouvons être amenés à donner ou à faire n'impliquent de notre part aucune garantie. Il n'est pas de notre ressort d'apprécier les cahiers des charges ou descriptifs fournis. Il appartient au client de vérifier l'adéquation entre le choix du matériel et les conditions réelles d'utilisation. Lors de vos achats, vérifier que la présente fiche produit est bien la plus récente.

