



KIT RACCORD CUVE + ROBINET DE PUIPAGE 3/4" X 3/4"

DESCRIPTION

- Kit pour cuve de récupération d'eau, composé d'un robinet de puisage réf. 100P-2020-BAT et d'un raccord laiton pour cuve réf. RLC-20
- La pression maximale d'utilisation : 16 Bar
- Température: 0°C à +90°C

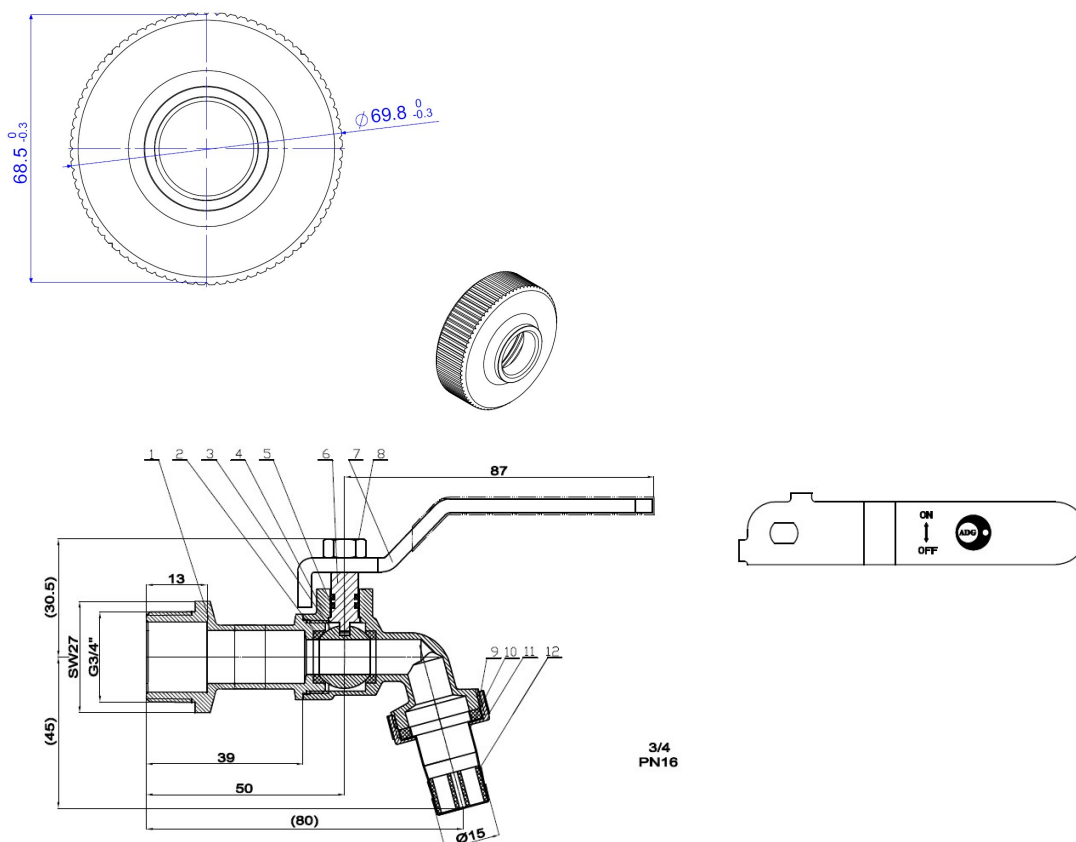


APPLICATION

- Bâtiment
- Arrosage

SPÉCIFICATIONS MATIÈRES

DESCRIPTION	MATIÈRES
Corps	Laiton CW617N



Les informations contenues dans cette fiche produit sont données à titre indicatif et sous réserve de modifications éventuelles sans préavis.

