



POT A BOUE DEGAZEUR FEMELLE / FEMELLE

DESCRIPTION

- Pot à boue-Dégazeur pour installations thermiques.



FONCTIONNEMENT

- Le Pot à boue-Dégazeur est un dispositif conçu pour l'élimination des bulles d'air et des impuretés. A l'intérieur, une cartouche constituée de barres verticales est placée transversalement par rapport à la direction du flux, pour réduire la vitesse du fluide, et permettre aux bulles de remonter vers le haut. Ce ralentissement assure une diminution de la force de traînée et favorise la chute des impuretés par décantation. Les débris se déposent sur le fond de la chambre avant leur évacuation à travers l'ouverture d'un robinet de purge.

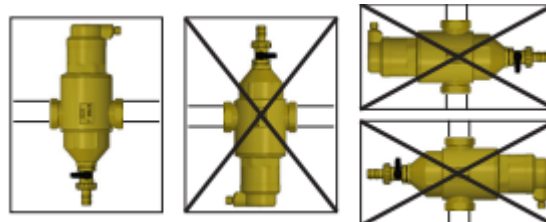
SPÉCIFICATIONS MATIÈRES

DESCRIPTION	MATIÈRES
Corps	Laiton CB753S
Capuchon supérieur	Laiton CW617N
Capuchon inférieur	Laiton CW617N
O-Ring	EPDM
Cartouche filtrante	PA6

SPÉCIFICATIONS TECHNIQUES

- Pression nominale : 10 bars.
- Température de fonctionnement max : 110°C.
- Vitesse du fluide max : 1.4 m/s

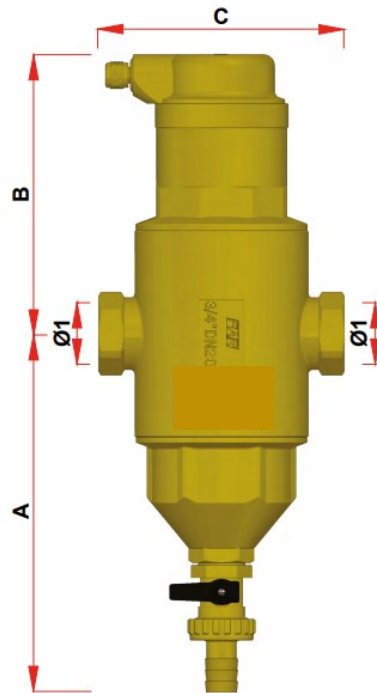
ATTENTION !
POUR LE BON FONCTIONNEMENT DU POT
A BOUE CELUI-CI DOIT ÊTRE INSTALLÉ EN
POSITION VERTICALE



Les informations contenues dans cette fiche produit sont données à titre indicatif et sous réserve de modifications éventuelles sans préavis.



CARACTÉRISTIQUES DIMENSIONNELLES



Référence ADG	Ø1	A (mm)	B (mm)	C (mm)	Poids (Kg)
623-20	G 3/4	160	125	109	1.781
623-26	G 1	160	125	109	1.817

INSTRUCTIONS D'INSTALLATION

- Installez, de préférence, l'appareil sur le circuit de refoulement juste après la chaudière, où la température est plus élevée. Nous recommandons également d'installer des vannes d'arrêt pour un entretien plus aisé.



Il est possible de tourner le purgeur d'air de 360° pour assurer une mise en place correcte sans arrêter le système.



RECOMMANDATIONS : Les avis et conseils, les indications techniques, les offres que nous pouvons être amenés à donner ou à faire n'impliquent de notre part aucune garantie. Il n'est pas de notre ressort d'apprécier les cahiers des charges ou descriptifs fournis.

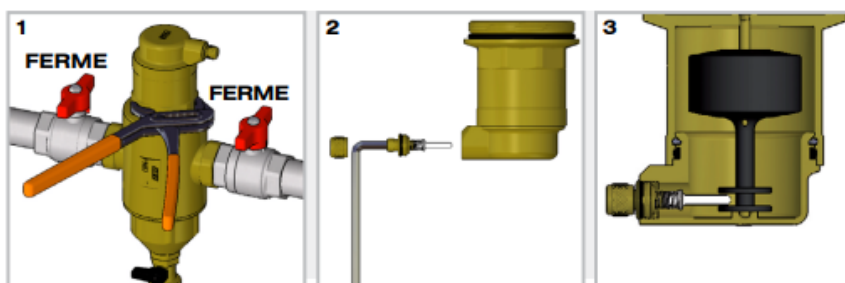
Il appartient au client de vérifier l'adéquation entre le choix du matériel et les conditions réelles d'utilisation.

Lors de vos achats, vérifier que la présente fiche produit est bien la plus récente.



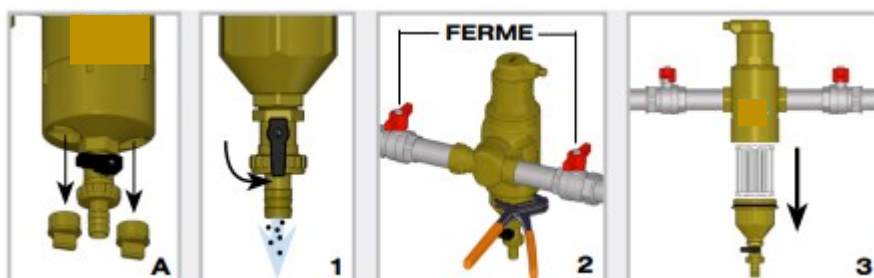
ENTRETIEN DU PURGEUR D'AIR

- Pour effectuer l'entretien, il faut d'abord fermer les robinets d'arrêt situés avant et après le pot à boue. Ensuite, dévissez le haut du corps à l'aide d'une clé de plomberie (figure 1).
- Dans le cas d'une fuite à travers le purgeur d'air, il est nécessaire de nettoyer ou de remplacer le purgeur comme suit: retirez le bouchon et utilisez une clé Allen de 4 mm pour dévisser le purgeur d'air.
- Procédez au nettoyage ou au remplacement de celui-ci (figure 2).
- Pour une bonne installation de la tige sur le flotteur, vissez le purgeur d'air comme le montre la figure 3, avec la partie supérieure du corps du pot à boue à l'envers et le purgeur à l'horizontal.



ENTRETIEN DE LA CARTOUCHE

- Le pot à boue nécessite un nettoyage périodique de la cartouche interne pour éliminer les impuretés déposées.
- Au-delà de la procédure d'évacuation habituelle à travers le robinet situé en bas (figure 1), il est possible de dévisser le bas du corps à l'aide d'une clé de plomberie (figure 2) et de retirer la cartouche filtrante pour effectuer le nettoyage (figure 3), de façon à éliminer toutes impuretés.



RECOMMANDATIONS : Les avis et conseils, les indications techniques, les offres que nous pouvons être amenés à donner ou à faire n'impliquent de notre part aucune garantie. Il n'est pas de notre ressort d'apprécier les cahiers des charges ou descriptifs fournis. Il appartient au client de vérifier l'adéquation entre le choix du matériel et les conditions réelles d'utilisation. Lors de vos achats, vérifier que la présente fiche produit est bien la plus récente.