



ROBINETS DE PERFECTION POUR LIQUIDES VISQUEUX

DESCRIPTION

- PMS : 4 bars.
- TMS : 80°C.
- Raccordement : Mâle

APPLICATION

- Tous fluides compatibles



SPÉCIFICATIONS MATIÈRES

DESCRIPTION	MATIÈRES
CORPS du DN 3/4" au DN 2"	Laiton CB754S EN1982
CORPS du DN 2"1/2 au DN 4"	Fonte
BOUCHON COULISSANT	Laiton CW617N EN12165
LEVIER	Acier

CONFORMITÉ AUX NORMES ET AGRÉMENTS

- Directive 2014/68/UE : Produits exclus de la directive (Art.4 §3.)

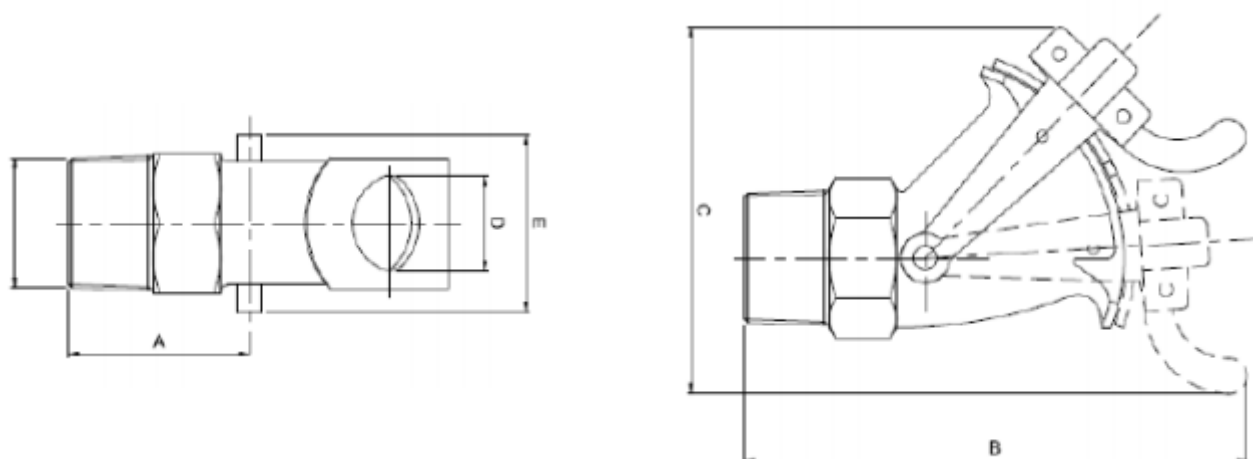
SPÉCIFICATIONS TECHNIQUES

- Pour une utilisation avec des liquides dangereux (toxiques, corrosifs...), prenez les mesures de sécurité nécessaires et effectuez l'opération de nettoyage requise.
- Nous vous rappelons que le personnel en charge doit être formé et équipé de dispositifs de protection Appropriés.

Les informations contenues dans cette fiche produit sont données à titre indicatif et sous réserve de modifications éventuelles sans préavis.



CARACTÉRISTIQUES DIMENSIONNELLES



RÉFÉRENCE ADG	Ø	A	B	C	D	E	POIDS EN KG
291-20	3/4"	58	170	90	16	43	0.455
291-40	1"1/2	67	210	140	33	70	1.210
291-50	2"	80	220	170	43	79	1.675
291-66	2"1/2	97	250	200	55	105	3.980
291-80	3"	100	295	225	65	120	5.450
291-100	4"	100	330	290	90	145	11.150

RECOMMANDATIONS : Les avis et conseils, les indications techniques, les offres que nous pouvons être amenés à donner ou à faire n'impliquent de notre part aucune garantie. Il n'est pas de notre ressort d'apprécier les cahiers des charges ou descriptifs fournis.

Il appartient au client de vérifier l'adéquation entre le choix du matériel et les conditions réelles d'utilisation.

Lors de vos achats, vérifier que la présente fiche produit est bien la plus récente.

