

ROBINET A SOUPE

410 CLAPET MÉTAL

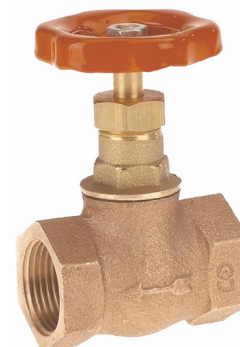
412 CLAPET P.T.F.E

DESCRIPTION

- Robinet à soupape corps bronze
- Taraudage Femelle / Femelle BSP cylindrique

APPLICATION

- Eau, vapeur, air
- Services généraux
- Tous fluides compatibles



SPÉCIFICATIONS MATIÈRES

| DESCRIPTION | MATIÈRES |
|---|--------------------------------|
| Corps | Bronze EN 1982 - CuSn5Zn5Pb5-c |
| Obturateur de 1/4" à 2" sur 410 | Laiton CW 614 N |
| Obturateur de 2" à 4" sur 410 | Bronze EN 1982 - CuSn5Zn5Pb5-c |
| Siège - Joint de tige - Chapeau Joint - Écrou - Guide - Tige | Laiton |
| Joint de siège sur 412 de 1/4" à 2" | Laiton revêtu disque P.T.F.E |
| Joint de siège sur 412 de 2"1/2 à 4" | Bronze revêtu disque P.T.F.E |
| Joint de corps / chapeau | Fibre |
| Presse-étoupe | Graphite |
| Volant | Aluminium rouge |
| Ecrou de volant | Acier |

CONFORMITÉ AUX NORMES ET AGRÈMENTS

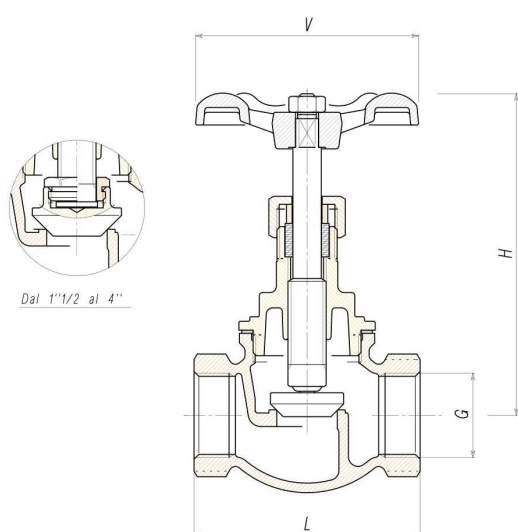
- Directive 2014/68/UE

SPÉCIFICATIONS TECHNIQUES

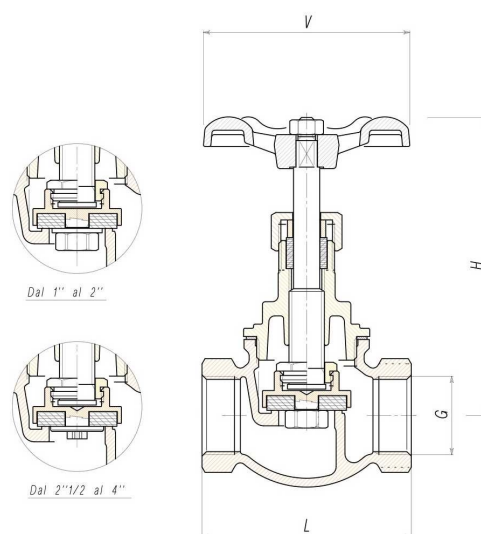
- Robinets fabriqués en accord à la directive PED 97/23/CE du DN.32 au DN.100
- Température maximale de fonctionnement admissible : de - 10°C à + 180°C à pression nulle 60°C pour air
- Pression de service maximum:- Eau: 16 bar
 - Vapeur saturée: 6 bar
 - Air: 8 bar

Les informations contenues dans cette fiche produit sont données à titre indicatif et sous réserve de modifications éventuelles sans préavis.

CARACTÉRISTIQUES DIMENSIONNELLES



410



412

| Référence ADG | DN G (") | L (mm) | H (mm) | H (ouvert) (mm) | V (mm) | Poids Kg |
|-------------------|----------------|-----------|-----------|--------------------|-----------|-------------|
| 410-8 / 412-8 | 1/4" | 53 | 75 | 80 | 55 | 0,290 |
| 410-12 / 412-12 | 3/8" | 53 | 75 | 80 | 55 | 0,280 |
| 410-15 / 412-15 | 1/2" | 55 | 75 | 85 | 55 | 0,370 |
| 410-20 / 412-20 | 3/4" | 70 | 85 | 100 | 70 | 0,600 |
| 410-26 / 412-26 | 1" | 80 | 95 | 110 | 70 | 0,850 |
| 410-33 / 412-33 | 1"1/4 | 95 | 120 | 130 | 70 | 1,350 |
| 410-40 / 412-40 | 1"1/2 | 100 | 120 | 145 | 80 | 1,800 |
| 410-50 / 412-50 | 2" | 120 | 150 | 175 | 95 | 2,750 |
| 410-66 / 412-66 | 2"1/2 | 154 | 210 | 230 | 110 | 5,500 |
| 410-80 / 412-80 | 3" | 170 | 230 | 250 | 130 | 7,700 |
| 410-100 / 412-100 | 4" | 197 | 255 | 285 | 130 | 10,700 |

RECOMMANDATIONS : Les avis et conseils, les indications techniques, les offres que nous pouvons être amenés à donner ou à faire n'impliquent de notre part aucune garantie. Il n'est pas de notre ressort d'apprécier les cahiers des charges ou descriptifs fournis.

Il appartient au client de vérifier l'adéquation entre le choix du matériel et les conditions réelles d'utilisation.

Lors de vos achats, vérifier que la présente fiche produit est bien la plus récente.

