



VANNE A SPHERE PVC A COLLER & A BRIDES SERIE INDUSTRIE

DESCRIPTION

- Vanne de sectionnement à tournant sphérique femelle - femelle
- Vanne à passage standard, manœuvre quart de tour
- 190, 194: A coller
- 195, 197: A brides

APPLICATION

- Services généraux - tous fluides compatibles
- Arrosage - Irrigation

SPÉCIFICATIONS MATIÈRES

| DESCRIPTION | MATIÈRES |
|---------------------------|--|
| Corps, sphère, axe, union | PVC-U (Chlorure de polyvinyle non-plastifié) |
| Joint de sphère | P.T.F.E. |
| Joint union, O-ring | 190/195: E.P.D.M. |
| Poignée | 190/194: PVC Jaune |



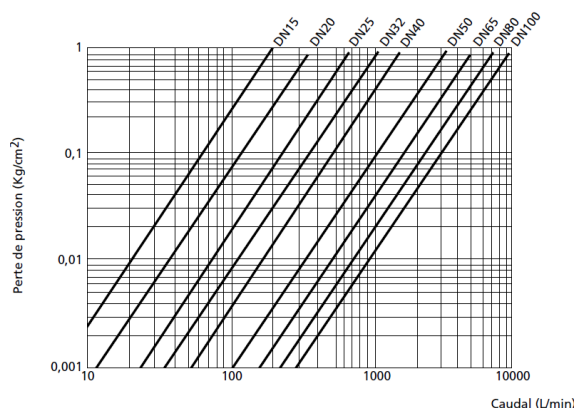
CONFORMITÉ AUX NORMES ET AGRÉMENTS

- UNE-EN-ISO-1452

SPÉCIFICATIONS TECHNIQUES

- Température maximale de service : + 60°C
- PMS : Voir pages 2 & 3 à 20°C

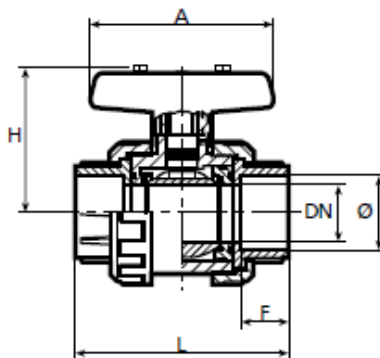
PERTES DE CHARGES VANNES OUVERTES - EAU À 15°C



Les informations contenues dans cette fiche produit sont données à titre indicatif et sous réserve de modifications éventuelles sans préavis.



CARACTÉRISTIQUES DIMENSIONNELLES



| Référence ADG | DN | A | F | H | L | Ø Tube | PN | Poids (kg) |
|----------------|-----|-----|----|-----|-----|--------|----|------------|
| 190-16 | 10 | 85 | 14 | 56 | 95 | 16 | 16 | 0,17 |
| 190-20 | 15 | 85 | 16 | 56 | 95 | 20 | 16 | 0,17 |
| 190-25 | 20 | 85 | 19 | 58 | 104 | 25 | 16 | 0,221 |
| 190-32 | 25 | 99 | 22 | 68 | 116 | 32 | 16 | 0,330 |
| 190-40 | 32 | 99 | 26 | 72 | 133 | 40 | 16 | 0,491 |
| 190-50 | 40 | 128 | 31 | 89 | 149 | 50 | 16 | 0,834 |
| 190-63 | 50 | 128 | 38 | 97 | 167 | 63 | 16 | 1,233 |
| 190-75 | 65 | 184 | 44 | 129 | 225 | 75 | 10 | 2,749 |
| 190-90 | 80 | 184 | 51 | 140 | 246 | 90 | 10 | 3,91 |
| 190-110 | 100 | 275 | 61 | 174 | 309 | 110 | 10 | 7,51 |

| Référence ADG | DN | A | F | H | L | Ø Tube | PN | Poids (kg) |
|----------------|-----|-----|----|-----|-----|--------|----|------------|
| 194-16 | 10 | 85 | 14 | 56 | 95 | 16 | 16 | 0,17 |
| 194-20 | 15 | 85 | 16 | 56 | 95 | 20 | 16 | 0,17 |
| 194-25 | 20 | 85 | 19 | 58 | 104 | 25 | 16 | 0,221 |
| 194-32 | 25 | 99 | 22 | 68 | 116 | 32 | 16 | 0,330 |
| 194-40 | 32 | 99 | 26 | 72 | 133 | 40 | 16 | 0,491 |
| 194-50 | 40 | 128 | 31 | 89 | 149 | 50 | 16 | 0,834 |
| 194-63 | 50 | 128 | 38 | 97 | 167 | 63 | 16 | 1,233 |
| 194-75 | 65 | 184 | 44 | 129 | 225 | 75 | 10 | 2,749 |
| 194-90 | 80 | 184 | 51 | 140 | 246 | 90 | 10 | 3,91 |
| 194-110 | 100 | 275 | 61 | 174 | 309 | 110 | 10 | 7,51 |

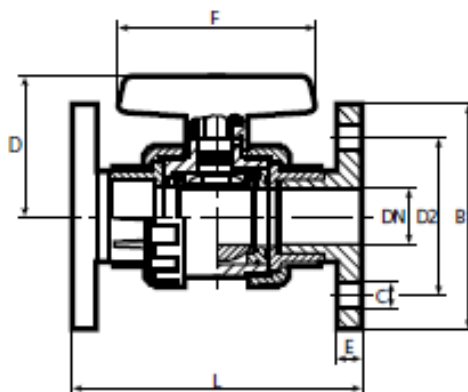
RECOMMANDATIONS : Les avis et conseils, les indications techniques, les offres que nous pouvons être amenés à donner ou à faire n'impliquent de notre part aucune garantie. Il n'est pas de notre ressort d'apprécier les cahiers des charges ou descriptifs fournis.

Il appartient au client de vérifier l'adéquation entre le choix du matériel et les conditions réelles d'utilisation.

Lors de vos achats, vérifier que la présente fiche produit est bien la plus récente.



CARACTÉRISTIQUES DIMENSIONNELLES



| Référence ADG | DN | A | B | C | D | H | K | L | PN | Poids (kg) |
|----------------|-----|-----|-----|----|----|-----|-----|-----|----|------------|
| 195-20 | 20 | 61 | 106 | 14 | 16 | 58 | 75 | 150 | 16 | 0,55 |
| 195-25 | 25 | 82 | 116 | 14 | 16 | 77 | 85 | 160 | 16 | 0,73 |
| 195-32 | 32 | 82 | 140 | 17 | 15 | 81 | 100 | 180 | 16 | 1,10 |
| 195-40 | 40 | 110 | 149 | 17 | 15 | 107 | 110 | 200 | 16 | 1,50 |
| 195-50 | 50 | 110 | 164 | 17 | 17 | 113 | 125 | 230 | 16 | 2,10 |
| 195-65 | 65 | 152 | 185 | 17 | 17 | 152 | 145 | 290 | 10 | 3,80 |
| 195-80 | 80 | 152 | 200 | 17 | 19 | 163 | 160 | 310 | 10 | 5,10 |
| 195-100 | 100 | 275 | 221 | 17 | 20 | 168 | 180 | 350 | 10 | 8.90 |

| Référence ADG | DN | A | B | C | D | H | K | L | PN | Poids (kg) |
|----------------|-----|-----|-----|----|----|-----|-----|-----|----|------------|
| 197-20 | 20 | 61 | 106 | 14 | 16 | 58 | 75 | 150 | 16 | 0,55 |
| 197-25 | 25 | 82 | 116 | 14 | 16 | 77 | 85 | 160 | 16 | 0,73 |
| 197-32 | 32 | 82 | 140 | 17 | 15 | 81 | 100 | 180 | 16 | 1,10 |
| 197-40 | 40 | 110 | 149 | 17 | 15 | 107 | 110 | 200 | 16 | 1,50 |
| 197-50 | 50 | 110 | 164 | 17 | 17 | 113 | 125 | 230 | 16 | 2,10 |
| 197-65 | 65 | 152 | 185 | 17 | 17 | 152 | 145 | 290 | 10 | 3,80 |
| 197-80 | 80 | 152 | 200 | 17 | 19 | 163 | 160 | 310 | 10 | 5,10 |
| 197-100 | 100 | 275 | 221 | 17 | 20 | 168 | 180 | 350 | 10 | 8.90 |

RECOMMANDATIONS : Les avis et conseils, les indications techniques, les offres que nous pouvons être amenés à donner ou à faire n'impliquent de notre part aucune garantie. Il n'est pas de notre ressort d'apprécier les cahiers des charges ou descriptifs fournis.

Il appartient au client de vérifier l'adéquation entre le choix du matériel et les conditions réelles d'utilisation.

Lors de vos achats, vérifier que la présente fiche produit est bien la plus récente.

