



VANNE A SPHERE INOX 316 3 PIECES DEMONTABLES À SOUDER BW

DESCRIPTION

- Vanne à boisseau sphérique Inox 316 à passage intégral et manœuvre quart de tour par poignée plate cadennassable.
- 3 pièces démontables - BW/BW.
- Série 1000 PSI - PN 64.



APPLICATION

- Bâtiment.
- Industrie.

SPÉCIFICATIONS MATIÈRES

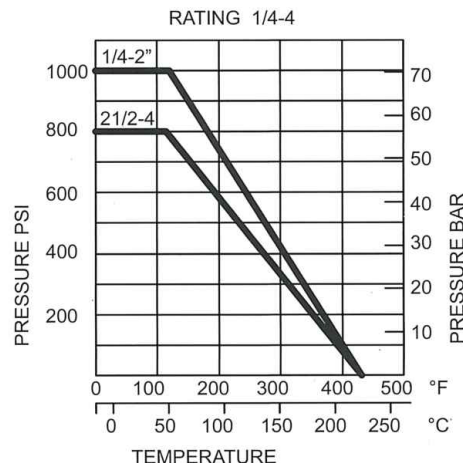
DESCRIPTION	MATIÈRES
Corps - Embout - Sphère - Axe	Acier inoxydable 316 - CF8/CF8M
Écrou - Rondelle - Poignée - Écrou d'axe - Tirant	Acier inoxydable 304
Sièges - Rondelle	PTFE renforcé 15% fibre de verre
Presse étoupe	PTFE
Gaine	Plastique bleu

CONFORMITÉ AUX NORMES ET AGRÈMENTS

- Normalisation 97/23/CE : CE N°0036.

SPÉCIFICATIONS TECH-

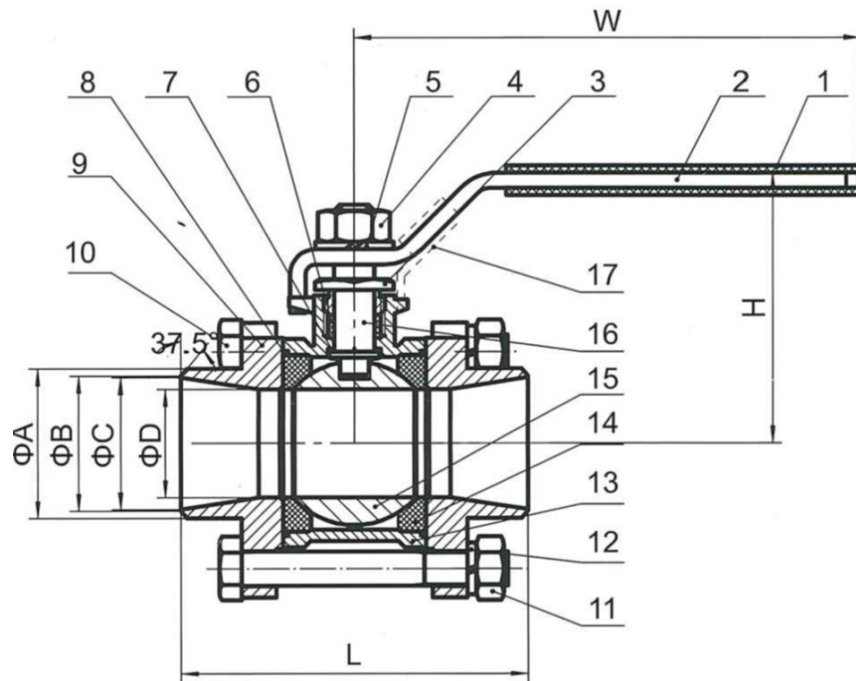
- Température de fonctionnement admissible : -20°C à +180°C (180°C à pression nulle) - Hors Vapeur.
- Pression maximale d'utilisation : 64 bars à 40°C.



Les informations contenues dans cette fiche produit sont données à titre indicatif et sous réserve de modifications éventuelles sans préavis.



CARACTÉRISTIQUES DIMENSIONNELLES



RÉFÉRENCE ADG	DIAMÈTRE	Ø A (MM)	Ø B (MM)	Ø C (MM)	Ø D (MM)	L (MM)	H (MM)	W (MM)
1026-8	1/4"	18	14.5	10.8	10.8	60.4	48	103
1026-12	3/8"	19.5	15.9	11	11	60.4	48	103
1026-15	1/2"	23	19.2	15	15	66.5	52	103
1026-20	3/4"	28.8	23.4	21	20	80	61	123
1026-26	1"	34.8	28.6	26.7	25	84	65	123
1026-33	1"1/4	45	38	34	32	104	79	153
1026-40	1"1/2	51	44	40.5	38	112	83	153
1026-50	2"	62.5	56.5	52.5	50	132	97	185
1026-66	2"1/2	77	68	65	64	160.2	135	243
1026-80	3"	94	86	80.5	76	182.2	144	243
1026-100	4"	116	105	98	94	226.8	172	315

RECOMMANDATIONS : Les avis et conseils, les indications techniques, les offres que nous pouvons être amenés à donner ou à faire n'impliquent de notre part aucune garantie. Il n'est pas de notre ressort d'apprécier les cahiers des charges ou descriptifs fournis.

Il appartient au client de vérifier l'adéquation entre le choix du matériel et les conditions réelles d'utilisation.

Lors de vos achats, vérifier que la présente fiche produit est bien la plus récente.