

## VANNE A SPHERE INOX 316 2 PIECES MONOBLOC - F/F A DECOMPRESSION

### DESCRIPTION

- Vanne à boisseau sphérique à passage intégral femelle - femelle en inox 316.
- Trou de Décompression.
- Manœuvre quart de tour par poignée plate cadenassable.



### APPLICATION

- Air Comprimé
- Bâtiment
- Industrie

### SPÉCIFICATIONS MATIÈRES

DESCRIPTION	MATIÈRES
Corps, embout	CF8/CF8M
Sphère, Axe	Inox 316
Écrou	Inox 304
Sièges	PTFE 15% Fibre de Verre
Rondelle et joint presse étoupe	PTFE
Ecrou, Poignée	Inox 304
Gaine	Plastique

### CONFORMITÉ AUX NORMES ET AGRÉMENTS

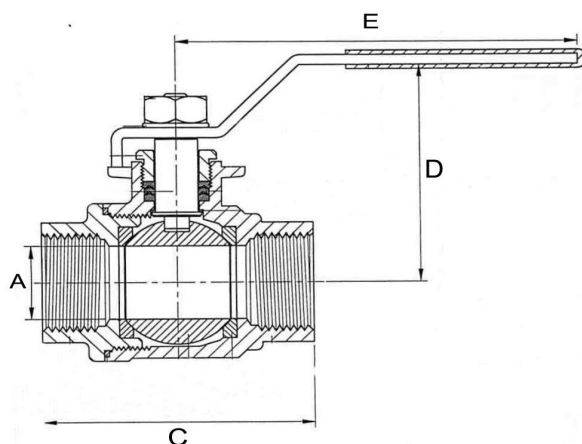
- Normalisation 97/23/CE : CE N°0036
- Fabrication en accord à la norme ISO 9001:2008

### SPÉCIFICATIONS TECHNIQUES

- Température : -20°C + 180°C à pression nulle
- Taraudage au pas du gaz
- PMS 6 Bars

Les informations contenues dans cette fiche produit sont données à titre indicatif et sous réserve de modifications éventuelles sans préavis.

## CARACTÉRISTIQUES DIMENSIONNELLES



Référence ADG	PMS	DN (")	A (mm)	C (mm)	D (mm)	E (mm)	POIDS (gr)
1015DEC-8	6	1/4"	11.5	51	45	103	228
1015DEC-12	6	3/8"	12.5	51	45	103	215
1015DEC-15	6	1/2"	15	58	45	103	252
1015DEC-20	6	3/4"	20	65	55	125	386
1015DEC-26	6	1"	30,5	78	58	128	585

RECOMMANDATIONS : Les avis et conseils, les indications techniques, les offres que nous pouvons être amenés à donner ou à faire n'impliquent de notre part aucune garantie. Il n'est pas de notre ressort d'apprécier les cahiers des charges ou descriptifs fournis.

Il appartient au client de vérifier l'adéquation entre le choix du matériel et les conditions réelles d'utilisation.

Lors de vos achats, vérifier que la présente fiche produit est bien la plus récente.

