

VANNE A SPHERE INOX 316 2 PIECES MONOBLOC - M/F

DESCRIPTION

- Vanne à boisseau sphérique à passage réduit Mâle / femelle en inox 316.
- Manœuvre quart de tour par poignée plate cadenassable.
- Axe inéjectable.

APPLICATION

- Bâtiment
- Industrie



SPÉCIFICATIONS MATIÈRES

DESCRIPTION	MATIÈRES
Corps, embout	CF8/CF8M
Sphère, Axe	Inox 316
Écrou	Inox 304
Sièges	PTFE 15% Fibre de Verre
Rondelle et Joint presse étoupe	PTFE
Ecrou, Poignée	Inox 304
Gaine	Plastique

CONFORMITÉ AUX NORMES ET AGRÉMENTS

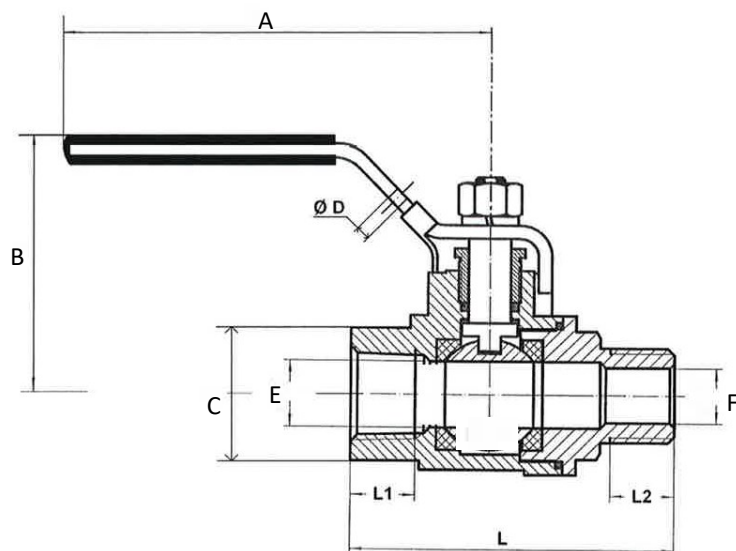
- Normalisation 97/23/CE : CE N°0036

SPÉCIFICATIONS TECHNIQUES

- Série 1000 PSI
- Température : -20°C + 180°C (à pression nulle)
- Taraudage Femelle BSP Cylindrique ISO 228-1
- Filetage Mâle BSP Conique

Les informations contenues dans cette fiche produit sont données à titre indicatif et sous réserve de modifications éventuelles sans préavis.

CARACTÉRISTIQUES DIMENSIONNELLES



Référence ADG	DN (")	L (mm)	L1 (mm)	L2 (mm)	A (mm)	B (mm)	C (mm)	D (mm)	E (mm)	F (mm)	Poids (gr)
1005-8	1/4"	55	11	9,5	95	46	20,2	7,5	11,5	8	192
1005-12	3/8"	55	10,3	9,5	95	45	23,5	7,5	12,5	11,5	195
1005-15	1/2"	72	13	14	105	52	29	7,58	15	13,6	303
1005-20	3/4"	78	14	14,3	116	65	34,7	7,5	20	18,2	441
1005-26	1"	91	16,3	18	132	67	41,4	7,5	25	23	638
1005-33	1"1/4	100	16,5	17,5	155	80	52	7,5	32	30	1105
1005-40	1"1/2	112	23	20	190	92	61,7	7,4	38	38	1980
1005-50	2"	142	22,6	23,3	193	104	72	7,5	50	48	2663

PRESSION DE SERVICE

DN	1/4"	3/8"	1/2"	3/4"	1"	1"1/4	1"1/2	2"
PFA	64	64	64	64	50	50	40	40

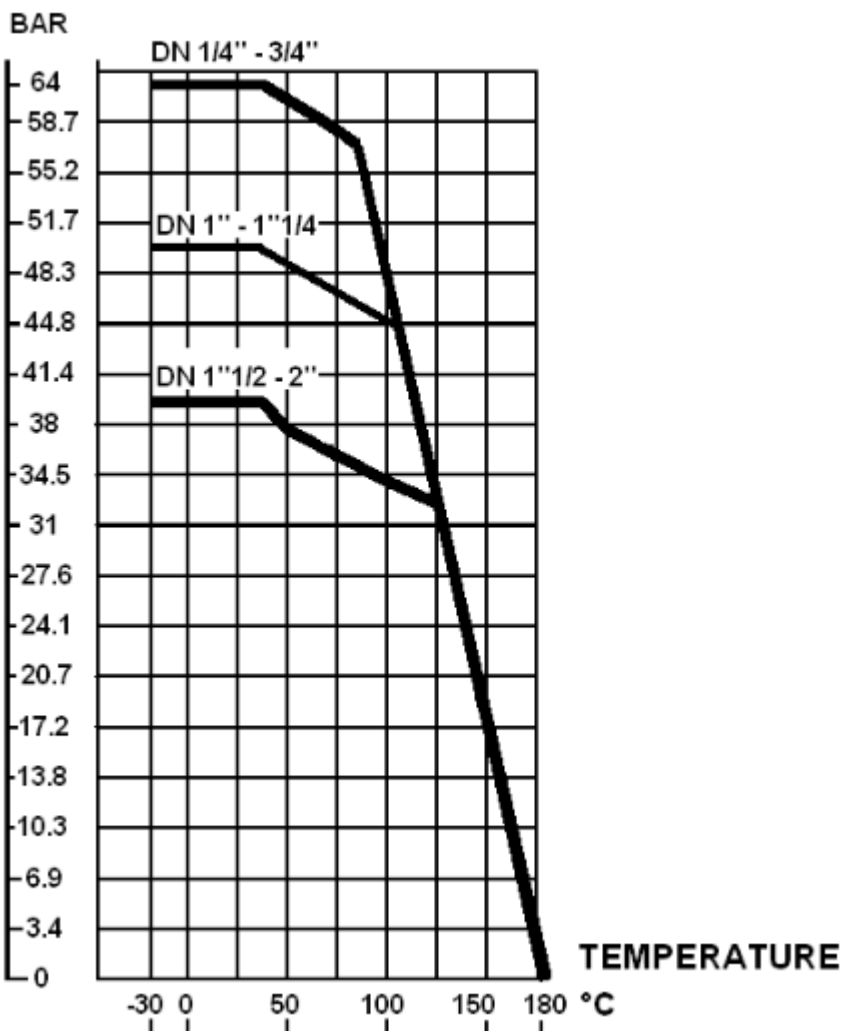
RECOMMANDATIONS : Les avis et conseils, les indications techniques, les offres que nous pouvons être amenés à donner ou à faire n'impliquent de notre part aucune garantie. Il n'est pas de notre ressort d'apprécier les cahiers des charges ou descriptifs fournis.

Il appartient au client de vérifier l'adéquation entre le choix du matériel et les conditions réelles d'utilisation.

Lors de vos achats, vérifier que la présente fiche produit est bien la plus récente.



PRESSION



RECOMMANDATIONS : Les avis et conseils, les indications techniques, les offres que nous pouvons être amenés à donner ou à faire n'impliquent de notre part aucune garantie. Il n'est pas de notre ressort d'apprécier les cahiers des charges ou descriptifs fournis. Il appartient au client de vérifier l'adéquation entre le choix du matériel et les conditions réelles d'utilisation. Lors de vos achats, vérifier que la présente fiche produit est bien la plus récente.

