



VANNE A SPHERE LAITON « SERIE VERTE » M/F MANETTE PAPILLON VERTE

DESCRIPTION

- Vanne de sectionnement à tournant sphérique Mâle-femelle.
- Sphère pleine percée (empêche la stagnation d'eau entre le corps et la sphère).
- Passage intégral.
- Manœuvre quart de tour par manette papillon verte.
- Axe inéjectable.

APPLICATION

- Traitement et distribution d'eau potable
- Chauffage sanitaire
- Climatisation
- Arrosage, Irrigation
- Tous fluides compatibles



SPÉCIFICATIONS MATIÈRES

DESCRIPTION	MATIÈRES	NORMES
Corps - Manchon	Laiton CW 617N matricé à chaud nickelé	EN 12165-98
Axe de manœuvre	Laiton CW 614N	EN 12164-78
Sphère	Laiton CW 617N matricé à chaud chromée dure	EN 12165-98
Joints de sphère	PTFE	
Manette papillon	Aluminium	
O-Ring d'axe	EPDM PEROX	

CONFORMITÉ AUX NORMES ET AGRÉMENTS

- Certification ISO 9001 : 2008
- ACS produit n° 23 ACC NY 229
- Directive 97/23/CE: Produit exclu de la directive (article 1,§ 3.2)

SPÉCIFICATIONS TECHNIQUES

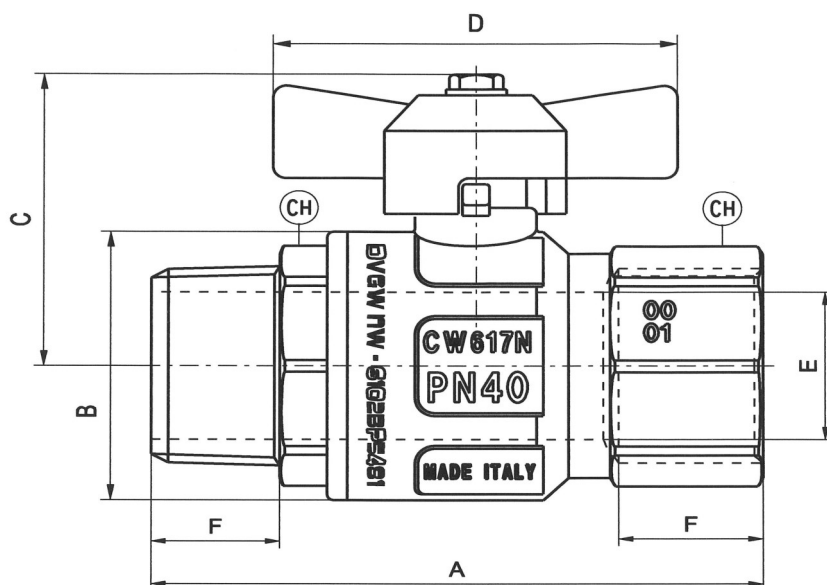
Diamètre	1/4"	3/8"	1/2"	3/4"	1"
Passage (mm)	8	10	15	20	25
PFA (Bar)	50	50	50	40	40

- Température de fonctionnement admissible : -20°C à +150°C (selon la pression)
- Taraudages au pas du gaz parallèle ISO 7/1 Filetage pas du gaz conique ISO 7/1

Les informations contenues dans cette fiche produit sont données à titre indicatif et sous réserve de modifications éventuelles sans préavis.



CARACTÉRISTIQUES DIMENSIONNELLES



RÉFÉRENCE ADG	DN	A (MM)	B (MM)	C (MM)	D (MM)	E (MM)	F (MM)	POIDS (KG/ PIÈCE)	CONDT
100VP-8	1/4"	56,9	23,5	36,5	47	8	11	0.122	15
100VP-12	3/8"	58,9	24	36,5	47	10	11.4	0.134	15
100VP-15	1/2"	68	30,5	44,3	54	15	15	0.212	10
100VP-20	3/4"	75,5	37	47,3	62	20	16.3	0.304	8
100VP-26	1"	90,5	45,5	51,3	62	25	19.1	0.456	6

RECOMMANDATIONS : Les avis et conseils, les indications techniques, les offres que nous pouvons être amenés à donner ou à faire n'impliquent de notre part aucune garantie. Il n'est pas de notre ressort d'apprécier les cahiers des charges ou descriptifs fournis. Il appartient au client de vérifier l'adéquation entre le choix du matériel et les conditions réelles d'utilisation. Lors de vos achats, vérifiez que la présente fiche produit est bien la plus récente.

