



## VANNE A SPHERE LAITON M/F

### DESCRIPTION

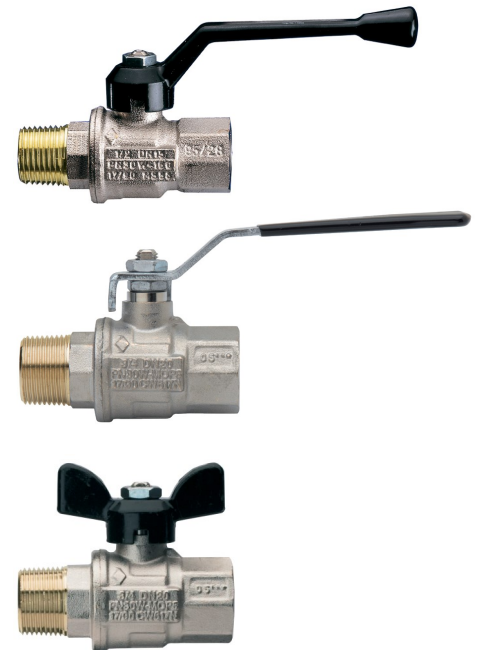
- Vanne de sectionnement à tournant sphérique mâle - femelle
- Presse étoupe et axe inéjectable.
- Vanne à passage intégral, manœuvre quart de tour par poignée moulée, poignée plate ou manette papillon

### APPLICATION

- Services généraux - tous fluides compatibles
- Distribution d'eau potable
- Bâtiment
- Arrosage - Irrigation
- Industrie sauf vapeur

### SPÉCIFICATIONS MATIÈRES

| DESCRIPTION                         | MATIÈRE                                       | NORME       |
|-------------------------------------|---|-------------|
| Corps, manchon                      | Laiton CW 617N matricé à chaud chromé         | EN 12165-98 |
| Axe, presse étoupe                  | Laiton CW 614N                                | EN 12164-98 |
| Sphère                              | Laiton CW 617N matricé à chaud - Chromée dure | EN 12165-98 |
| Joint de sphère et de presse étoupe | P.T.F.E.                                      |             |
| Poignée moulée                      | Aluminium revêtu époxy noir                   |             |
| Poignée plate                       | Acier avec manchon noir                       |             |
| Manette papillon                    | Aluminium revêtu époxy noir                   |             |



### CONFORMITÉ AUX NORMES ET AGRÉMENTS

- Certification ISO 9001:2008
- Certification ISO 14001:2004
- ACS N° 23 ACC LY 023

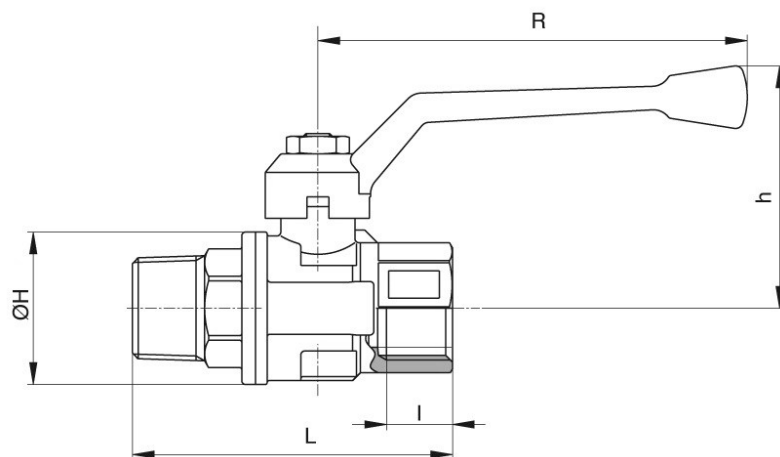
### SPÉCIFICATIONS TECHNIQUES

- Taraudage et filetage BSP
- PFA à 75°C: 16 bars  
100°C: 12 bars  
130°C: 6 bars
- Température de fonctionnement: -20°C à +160°C

Les informations contenues dans cette fiche produit sont données à titre indicatif et sous réserve de modifications éventuelles sans préavis.



## CARACTÉRISTIQUES DIMENSIONNELLES

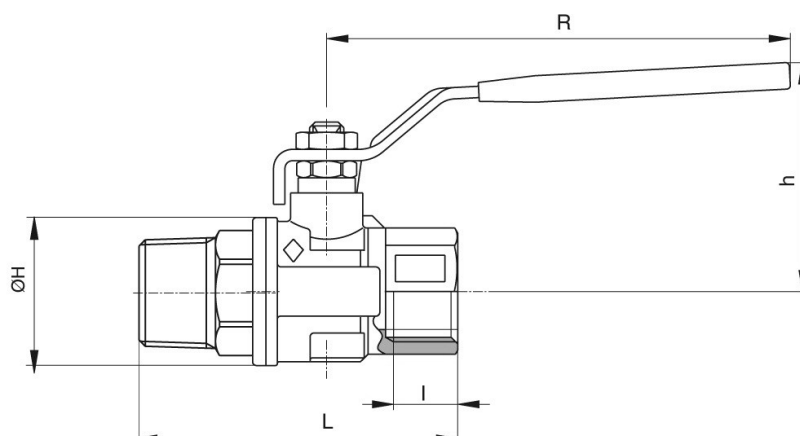


| RÉFÉRENCE ADG | DN (") | PN | PASSAGE (MM) | R (MM) | H (MM) | H (MM) | L (MM) | I (MM) | POIDS (KG/P) |
|---------------|--------|----|--------------|--------|--------|--------|--------|--------|--------------|
| 1701-8        | 1/4    | 64 | 10           | 95     | 23     | 47.5   | 59     | 11     | 0.14         |
| 1701-12       | 3/8    | 64 | 10           | 95     | 23     | 47.5   | 59.5   | 11.4   | 0.14         |
| 1701-15       | 1/2    | 64 | 15           | 95     | 33     | 51     | 72.5   | 15     | 0.23         |
| 1701-20       | 3/4    | 50 | 20           | 110    | 39     | 62     | 81.5   | 16.3   | 0.36         |
| 1701-26       | 1      | 50 | 25           | 110    | 49     | 66     | 94.5   | 19.1   | 0.57         |
| 1701-33       | 1"1/4  | 50 | 32           | 160    | 59     | 80     | 111    | 21.4   | 1.05         |
| 1701-40       | 1"1/2  | 40 | 40           | 160    | 73     | 86     | 119    | 21.4   | 1.5          |
| 1701-50       | 2      | 40 | 50           | 170    | 86     | 105    | 140    | 25.7   | 2.04         |
| 1701-66       | 2"1/2  | 25 | 65           | 205    | 111    | 129    | 175    | 30.2   | 4.14         |
| 1701-80       | 3      | 25 | 80           | 205    | 136    | 140    | 203.5  | 33.3   | 6.33         |
| 1701-100      | 4      | 25 | 100          | 205    | 166    | 160    | 250    | 39.3   | 11.2         |

RECOMMANDATIONS : Les avis et conseils, les indications techniques, les offres que nous pouvons être amenés à donner ou à faire n'impliquent de notre part aucune garantie. Il n'est pas de notre ressort d'apprécier les cahiers des charges ou descriptifs fournis. Il appartient au client de vérifier l'adéquation entre le choix du matériel et les conditions réelles d'utilisation. Lors de vos achats, vérifier que la présente fiche produit est bien la plus récente.



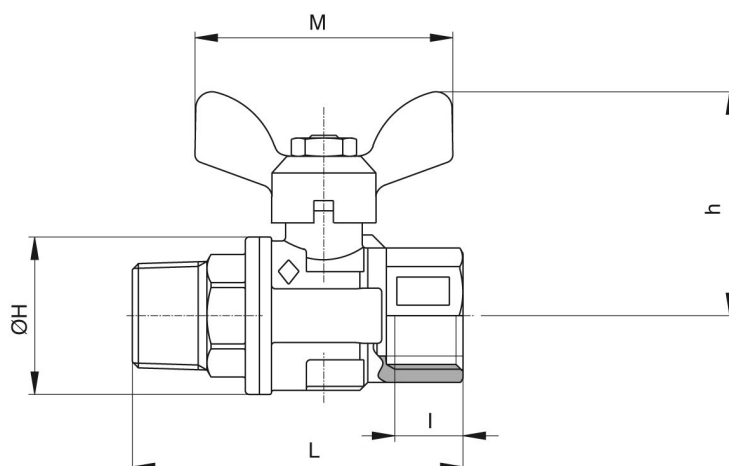
## CARACTÉRISTIQUES DIMENSIONNELLES



| RÉFÉRENCE<br>ADG | DN<br>(") | PN | PASSAGE<br>(MM) | R<br>(MM) | H<br>(MM) | H<br>(MM) | L<br>(MM) | I<br>(MM) | POIDS<br>(KG/P) |
|------------------|-----------|----|-----------------|-----------|-----------|-----------|-----------|-----------|-----------------|
| 1711-8           | 1/4       | 64 | 10              | 96        | 23        | 42        | 59        | 11        | 0.15            |
| 1711-12          | 3/8       | 64 | 10              | 96        | 23        | 42        | 59.5      | 11.4      | 0.14            |
| 1711-15          | 1/2       | 64 | 15              | 96        | 33        | 46        | 72.5      | 15        | 0.23            |
| 1711-20          | 3/4       | 50 | 20              | 121       | 39        | 58        | 81.5      | 16.3      | 0.39            |
| 1711-26          | 1         | 50 | 25              | 121       | 49        | 62        | 94.5      | 19.1      | 0.59            |
| 1711-33          | 1"1/4     | 50 | 32              | 151       | 59        | 76        | 111       | 21.4      | 1.08            |
| 1711-40          | 1"1/2     | 40 | 40              | 151       | 73        | 82        | 119       | 21.4      | 1.54            |
| 1711-50          | 2         | 40 | 50              | 160       | 86        | 95        | 140       | 25.7      | 2.08            |
| 1711-66          | 2"1/2     | 25 | 65              | 206       | 111       | 123       | 175       | 30.2      | 4.1             |
| 1711-80          | 3         | 25 | 80              | 206       | 136       | 133       | 203.5     | 33.3      | 6.3             |
| 1711-100         | 4         | 25 | 100             | 261       | 166       | 165       | 250       | 39.3      | 11.35           |

RECOMMANDATIONS : Les avis et conseils, les indications techniques, les offres que nous pouvons être amenés à donner ou à faire n'impliquent de notre part aucune garantie. Il n'est pas de notre ressort d'apprécier les cahiers des charges ou descriptifs fournis. Il appartient au client de vérifier l'adéquation entre le choix du matériel et les conditions réelles d'utilisation. Lors de vos achats, vérifier que la présente fiche produit est bien la plus récente.

## CARACTÉRISTIQUES DIMENSIONNELLES



| RÉFÉRENCE<br>ADG | DN<br>(") | PN | PAS-<br>SAGE<br>(MM) | M<br>(MM) | H<br>(MM) | H<br>(MM) | L<br>(MM) | I<br>(MM) | POIDS<br>(KG/P) |
|------------------|-----------|----|----------------------|-----------|-----------|-----------|-----------|-----------|-----------------|
| 1721-8           | 1/4       | 64 | 10                   | 50        | 23        | 42        | 59        | 11        | 0.13            |
| 1721-12          | 3/8       | 64 | 10                   | 50        | 23        | 42        | 59.5      | 11.4      | 0.13            |
| 1721-15          | 1/2       | 64 | 15                   | 50        | 33        | 45.5      | 72.5      | 15        | 0.22            |
| 1721-20          | 3/4       | 50 | 20                   | 64        | 39        | 56        | 81.5      | 16.3      | 0.35            |
| 1721-26          | 1         | 50 | 25                   | 64        | 49        | 60        | 94.5      | 19.1      | 0.56            |

RECOMMANDATIONS : Les avis et conseils, les indications techniques, les offres que nous pouvons être amenés à donner ou à faire n'impliquent de notre part aucune garantie. Il n'est pas de notre ressort d'apprécier les cahiers des charges ou descriptifs fournis. Il appartient au client de vérifier l'adéquation entre le choix du matériel et les conditions réelles d'utilisation. Lors de vos achats, vérifier que la présente fiche produit est bien la plus récente.