



VANNE A SPHERE LAITON F/F

DESCRIPTION

- Vanne de sectionnement à tournant sphérique femelle - femelle
- Avec axe inéjectable.
- Vanne à passage intégral, manœuvre quart de tour par poignée embouti, poignée plate ou manette papillon

APPLICATION

- Services généraux - tous fluides compatibles
- Distribution d'eau potable
- Bâtiment
- Arrosage - Irrigation
- Industrie sauf vapeur



SPÉCIFICATIONS MATIÈRES

DESCRIPTION	MATIÈRES
Corps, manchon	Laiton CW 617N-DW matricé à chaud chromé
Axe	Laiton CW 614N
Sphère	Laiton CW 617N matricé à chaud - Chromée dure
Joint de sphère	P.T.F.E.
Poignée emboutie	Acier embouti revêtu époxy noir
Poignée plate	Acier embouti avec manchon noir
Manette papillon	Aluminium revêtu époxy noir

CONFORMITÉ AUX NORMES ET AGRÉMENTS

- Certification ISO 9001:2008
- Certification ISO 14001:2004
- ACS N° 22 ACC LY 122

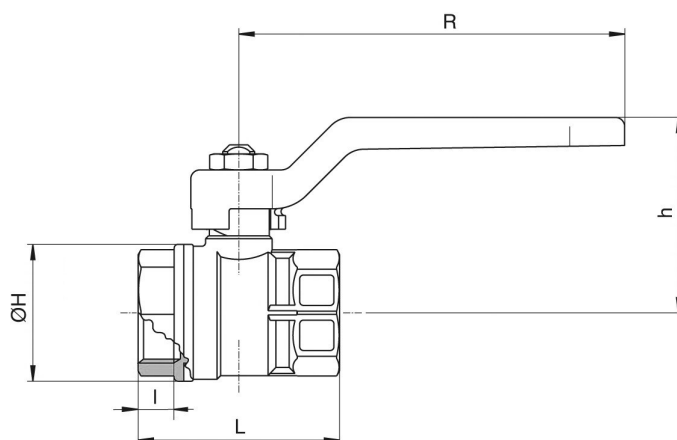
SPÉCIFICATIONS TECHNIQUES

- Taraudage : BSP
- PFA à 75°C: 16 bars
100°C: 12 bars
130°C: 6 bars
- Température de fonctionnement: -20°C à +130°C

Les informations contenues dans cette fiche produit sont données à titre indicatif et sous réserve de modifications éventuelles sans préavis.



CARACTÉRISTIQUES DIMENSIONNELLES



Référence ADG	DN (")	PN	Passage (mm)	R (mm)	H (mm)	h (mm)	L (mm)	I (mm)	Poids (kg/p)
1500-8	1/4	64	10	95	23	47.5	51.5	11	0.14
1500-12	3/8	64	10	95	23	47.5	51.5	11.4	0.13
1500-15	1/2	50	15	84.5	30	40.5	47.5	12	0.15
1500-20	3/4	40	20	110	36	52	53	12	0.26
1500-26	1	40	25	110	43.5	54.5	65.5	14.5	0.39
1500-33	1"1/4	40	32	140	53	69	76.5	16	0.67
1500-40	1"1/2	40	40	140	65	74.5	89	18	0.94
1500-50	2	40	50	170	80	85	103	19	1.57
1500-66	2"1/2	16	65	240	104	116.5	129.5	24	2.76
1500-80	3	16	80	240	126	127	155.5	29	4.4
1500-100	4	16	100	240	154.5	146.5	185	32	7.68

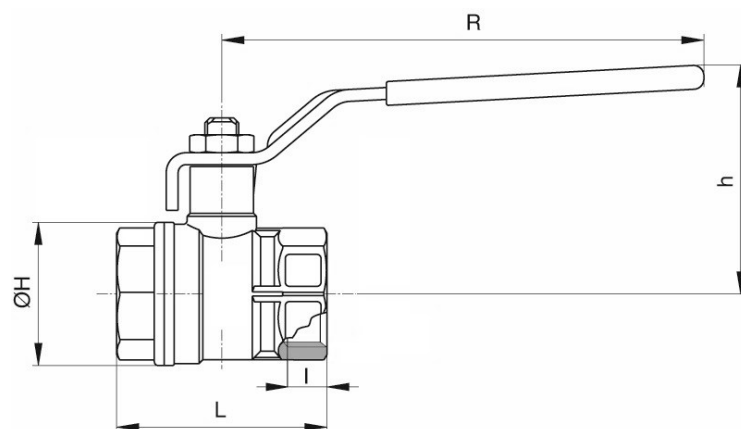
RECOMMANDATIONS : Les avis et conseils, les indications techniques, les offres que nous pouvons être amenés à donner ou à faire n'impliquent de notre part aucune garantie. Il n'est pas de notre ressort d'apprécier les cahiers des charges ou descriptifs fournis.

Il appartient au client de vérifier l'adéquation entre le choix du matériel et les conditions réelles d'utilisation.

Lors de vos achats, vérifier que la présente fiche produit est bien la plus récente.



CARACTÉRISTIQUES DIMENSIONNELLES



Référence ADG	DN (")	PN	Passage (mm)	R (mm)	H (mm)	h (mm)	L (mm)	I (mm)	Poids (kg/p)
1510-8	1/4	64	10	96	23	42	51.5	11	0.15
1510-12	3/8	64	10	96	23	42	51.5	11.4	0.14
1510-15	1/2	50	15	96	30	45	47.5	12	0.18
1510-20	3/4	40	20	121	36	56.5	53	12	0.28
1510-26	1	40	25	121	43.5	59	65.5	14.5	0.43
1510-33	1"1/4	40	32	151	53	72.5	76.5	16	0.74
1510-40	1"1/2	40	40	151	65	78.5	89	18	1.06
1510-50	2	40	50	160	80	91.5	103	19	1.7

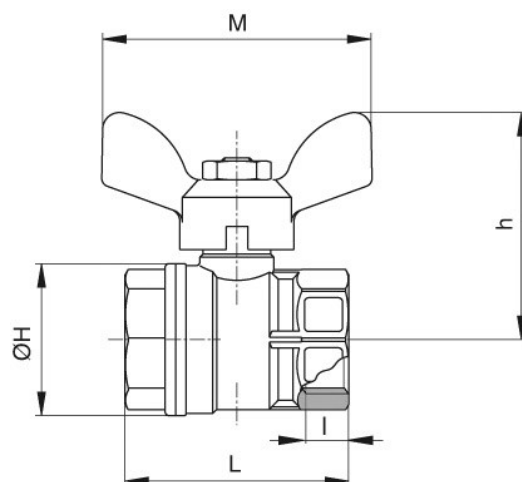
RECOMMANDATIONS : Les avis et conseils, les indications techniques, les offres que nous pouvons être amenés à donner ou à faire n'impliquent de notre part aucune garantie. Il n'est pas de notre ressort d'apprécier les cahiers des charges ou descriptifs fournis.

Il appartient au client de vérifier l'adéquation entre le choix du matériel et les conditions réelles d'utilisation.

Lors de vos achats, vérifier que la présente fiche produit est bien la plus récente.



CARACTÉRISTIQUES DIMENSIONNELLES



Référence ADG	DN (")	PN	Passage (mm)	R (mm)	H (mm)	h (mm)	L (mm)	I (mm)	Poids (kg/p)
1520-8	1/4	64	10	50	23	42	51.5	11	0.14
1520-12	3/8	64	10	50	23	42	51.5	114	0.12
1520-15	1/2	50	15	50	30	40.5	47.5	12	0.14
1520-20	3/4	40	20	64	36	50.5	53	12	0.24
1520-26	1	40	25	64	43.5	53	65.5	14.5	0.37

RECOMMANDATIONS : Les avis et conseils, les indications techniques, les offres que nous pouvons être amenés à donner ou à faire n'impliquent de notre part aucune garantie. Il n'est pas de notre ressort d'apprécier les cahiers des charges ou descriptifs fournis.

Il appartient au client de vérifier l'adéquation entre le choix du matériel et les conditions réelles d'utilisation.

Lors de vos achats, vérifier que la présente fiche produit est bien la plus récente.

