



## VANNE PAPILLON A OREILLES TARAUEES

### DESCRIPTION

- Cette vanne permet de sectionner ou de régler le débit.
- Manœuvre 1/4 de tour par poignée crantée ou réducteur à volant
- Raccordement ISO PN.16
- Platine ISO 5211



### APPLICATION

- Réseau de distribution d'eau
- Equipement hydraulique
- Tous fluides courants compatibles

### SPÉCIFICATIONS MATIÈRES

DESCRIPTION	MATIÈRES
Corps	Fonte EN-GJS-500-7 revêtu époxy RAL 5015
Papillon	Fonte EN-GJS-400-15 nickelé
Manchette	EPDM
Levier	Aluminium crantée 10 positions
Axe	Inox 416
Joint torique	NBR

### CONFORMITÉ AUX NORMES ET AGRÉMENTS

- ISO 9001:2008

### SPÉCIFICATIONS TECHNIQUES

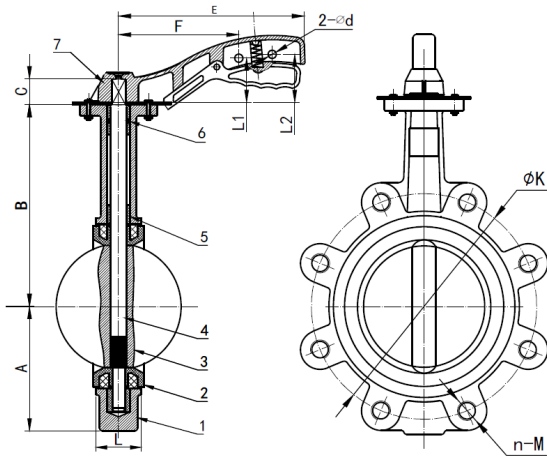
- Température maximale de service : -10°C à 110°C
- Pression de fonctionnement admissible : 16 bars
- Montage entre brides : GN.10/16
- Platine ISO 5211

Les informations contenues dans cette fiche produit sont données à titre indicatif et sous réserve de modifications éventuelles sans préavis.

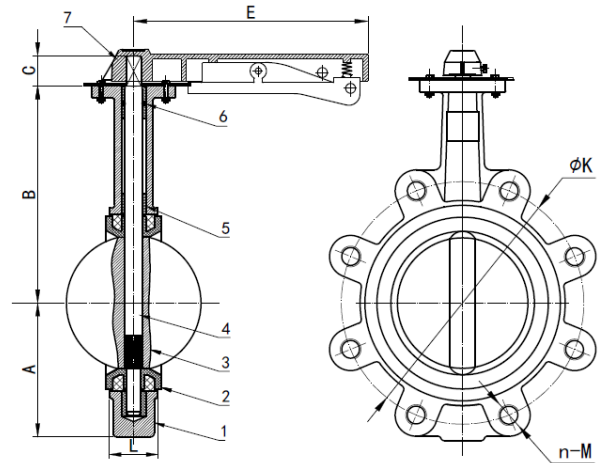


## CARACTÉRISTIQUES DIMENSIONNELLES

### • DN.40 - DN.150



### • DN.200



Réf ADG	DN	A (mm)	B (mm)	C (mm)	L (mm)	E (mm)	F (mm)	M (mm)	L1 (mm)	L2 (mm)	2-ød (mm)	øK (mm)	NxM	øG (mm)	øJ (mm)	4 - øF (mm)	Axe carré (mm)	Poids (kg)
481T-40	40	61	130	32	33	170	100	140	35	41	7	110	4 x M16	65	50	4 x ø 7	9 x 9	1.9
481T-50	50	77	136	32	43	170	100	140	35	41	7	125	4 x M16	65	50	4 x ø 7	9 x 9	2
481T-65	65	88	142	32	46	170	100	140	35	41	7	145	4 x M16	65	50	4 x ø 7	9 x 9	2.5
481T-80	80	95	158	32	46	170	100	140	35	41	7	160	8 x M16	65	50	4 x ø 7	9 x 9	2.8
481T-100	100	107	182	32	52	220	135	180	50	58	7	180	8 x M16	90	70	4 x ø10	11 x 11	4.3
481T-125	125	121	194	32	56	220	135	180	50	58	7	210	8 x M16	90	70	4 x ø10	14 x 14	6.9
481T-150	150	144	217	32	56	220	135	180	50	58	7	240	8 x M20	90	70	4 x ø10	14 x 14	8.2
481T-200	200	171	243	32	60	358	-	-	-	-	-	295	12 x M20	125	102	4 x ø12	17 x 17	14.4

### COUPLES DE MANŒUVRE EN Nm (SANS COEFFICIENT DE SÉCURITÉ)

- Prendre un coefficient de sécurité de 30% minimum pour détermination d'un actionneur.

DN	40	50	65	80	100	125	150	200	250
PN.10	9	9	16	21	41	60	100	145	160
PN.16	11	11	20	22	44	77	110	157	163

Les informations contenues dans cette fiche produit sont données à titre indicatif et sous réserve de modifications éventuelles sans préavis.

RECOMMANDATIONS : Les avis et conseils, les indications techniques, les offres que nous pouvons être amenés à donner ou à faire n'impliquent de notre part aucune garantie. Il n'est pas de notre ressort d'apprécier les cahiers des charges ou descriptifs fournis.

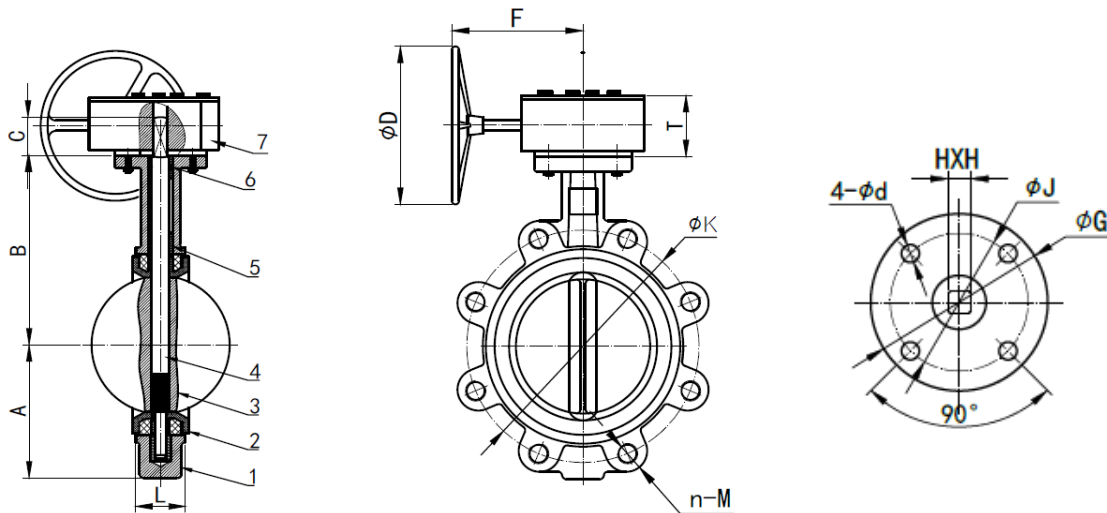
Il appartient au client de vérifier l'adéquation entre le choix du matériel et les conditions réelles d'utilisation.

Lors de vos achats, vérifier que la présente fiche produit est bien la plus récente.



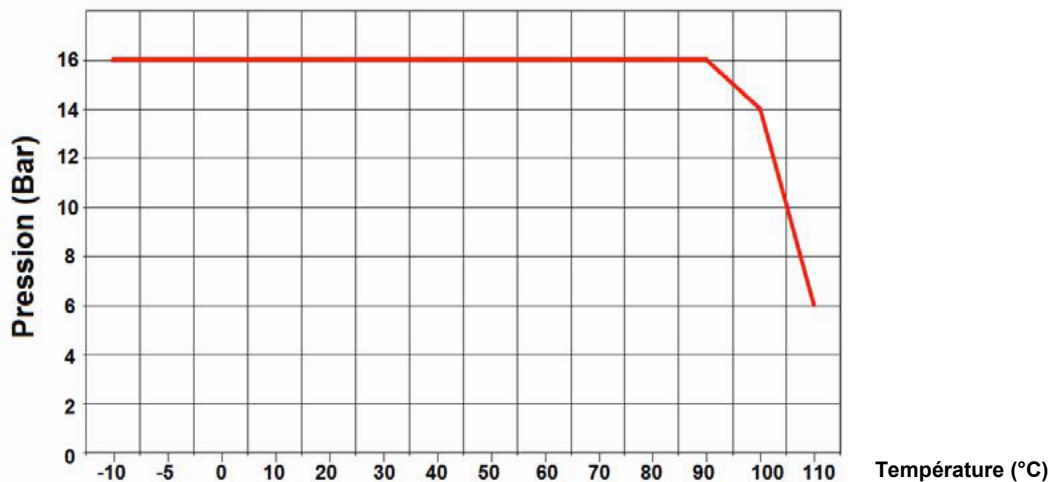
## CARACTÉRISTIQUES DIMENSIONNELLES

- Avec réducteur:



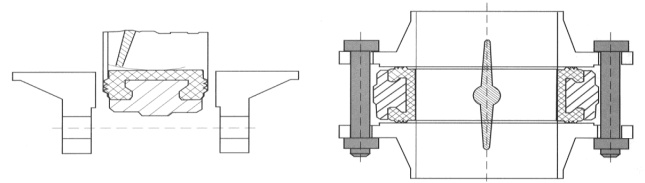
Réf ADG	DN	A (mm)	B (mm)	C (mm)	L (mm)	F (mm)	T (mm)	Ø D (mm)	ØK (mm)	NxM	ØG (mm)	ØJ (mm)	4 - ØF (mm)	Axe carré (mm)	Poids (kg)
481T-200-V	200	171	243	32	60	245	85	285	295	12 x M20	125	102	4 x Ø 12	17 x 17	18,6
481T-250-V	250	205	280	37	68	245	85	285	355	12 x M24	125	105	4 x Ø 12	22 x 22	38

## COURBE PRESSIONS / TEMPÉRATURES (HORS VAPEUR)



## MONTAGE

- Introduction de la vanne entre-ouverte.
- Serrage des boulons vanne ouverte.



Les informations contenues dans cette fiche produit sont données à titre indicatif et sous réserve de modifications éventuelles sans préavis.

RECOMMANDATIONS : Les avis et conseils, les indications techniques, les offres que nous pouvons être amenés à donner ou à faire n'impliquent de notre part aucune garantie. Il n'est pas de notre ressort d'apprécier les cahiers des charges ou descriptifs fournis.

Il appartient au client de vérifier l'adéquation entre le choix du matériel et les conditions réelles d'utilisation.

Lors de vos achats, vérifier que la présente fiche produit est bien la plus récente.

