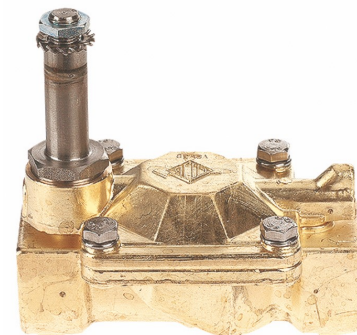


ELECTROVANNES 2 VOIES NF ACTION INDIRECTE

DESCRIPTION

- Électrovanne à action indirecte apte pour les fluides compatibles avec les matériaux de construction.
- A besoin d'une pression minimum de fonctionnement de 0.2 bar.
- Les matériaux utilisés sont approuvés et garantis pour leur fiabilité dans le temps.



APPLICATION

- Automatisation
- Chauffage
- Eau, air, gaz inerte

SPÉCIFICATIONS MATIÈRES

DESCRIPTION	MATIÈRES
Corps	Laiton CW617N
Tuyau guide	Acier inox AISI série 300
Noyau fixe	Acier inox AISI série 400
Noyau	Acier inox AISI série 400
Anneau de déphasage	Cuivre - Cu 99.9%
Ressort	Acier inox AISI série 300
Obturateur	NBR
Orifice	Laiton CW617N

CONFORMITÉ AUX NORMES ET AGRÉMENTS

- ISO 4400
- Conformité électrique IEC 335
- Indice de protection : IP 65 EN 60529 (DIN 40050) avec bobine garnie de connecteur.
- Directive 2014/68/UE

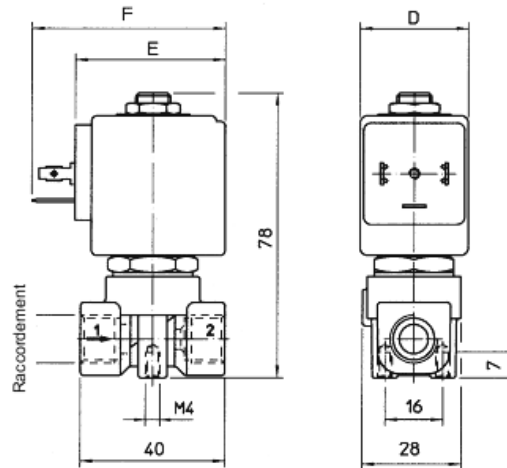
SPÉCIFICATIONS TECHNIQUES

- Limites de températures : -10°C à + 90°C.
- Pression différentielle minimum : 0.2 bars.
- Raccordement : Femelle.
- Livré axe nu.

Les informations contenues dans cette fiche produit sont données à titre indicatif et sous réserve de modifications éventuelles sans préavis.

CARACTÉRISTIQUES DIMENSIONNELLES

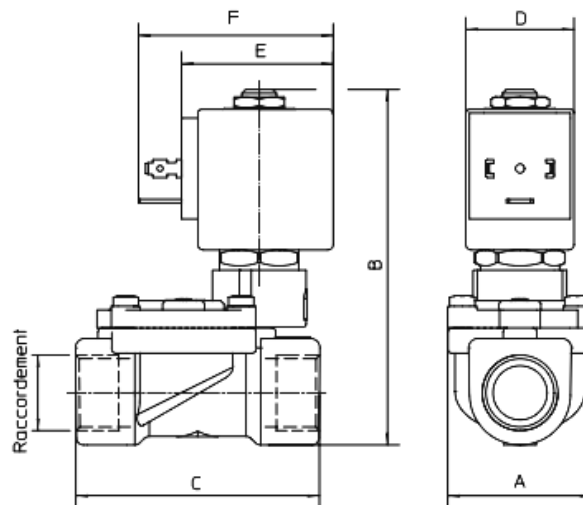
300D-8 :



RÉFÉRENCE ADG	PMS (BAR)	Ø (")	VISCOSITÉ MAXI ADMISSIBLE		Ø DE PASSAGE EN MM	Kv
			cST	°E		L/MIN
300D-8	40	1/4"	53	~ 7	3	4

- Schéma comprenant une bobine (non fournis)

300D-12 ET 300D-15 :



RÉFÉRENCE ADG	PMS (BAR)	Ø (")	VISCOSITÉ MAXI ADMISSIBLE		Ø DE PASSAGE EN MM	Kv	A (MM)	B (MM)	C (MM)
			cST	°E		L/MIN			
300D-12	20	3/8"	12	~ 2	13	60	40	97	60
300D-15	20	1/2"	12	~ 2	13	70	40	97	66

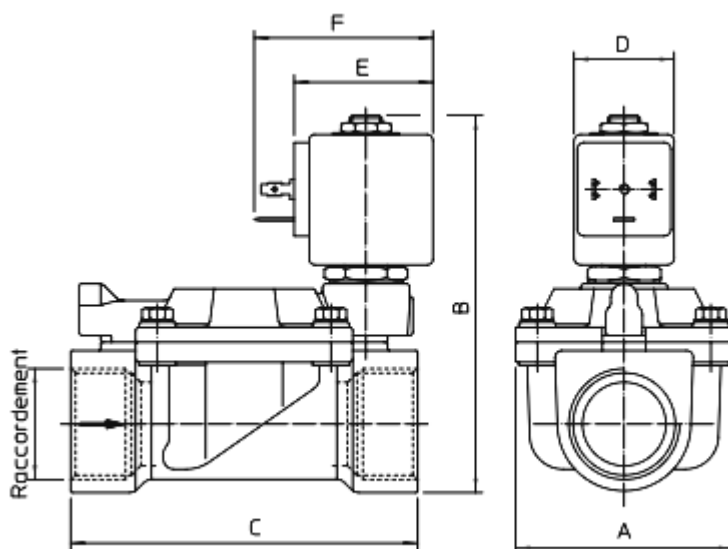
- Schéma comprenant une bobine (non fournis)

Les informations contenues dans cette fiche produit sont données à titre indicatif et sous réserve de modifications éventuelles sans préavis.



CARACTÉRISTIQUES DIMENSIONNELLES

300D-20 À 300D-50 :



RÉFÉRENCE ADG	PMS (BAR)	Ø (")	VISCOSITÉ MAXI ADMISSIBLE		Ø DE PASSAGE EN MM	Kv L/MIN	A (MM)	B (MM)	C (MM)
			cST	°E					
300D-20	23	3/4"	12	~ 2	19	140	65	105	104
300D-26	23	1"	12	~ 2	25	190	65	112	104
300D-33	23	1"1/4	12	~ 2	35	400	98	125	144
300D-40	16	1"1/2	12	~ 2	40	520	98	125	144
300D-50	16	2"	12	~ 2	50	750	118	141	172

- Schéma comprenant une bobine (non fournis)

Les informations contenues dans cette fiche produit sont données à titre indicatif et sous réserve de modifications éventuelles sans préavis.

RECOMMANDATIONS : Les avis et conseils, les indications techniques, les offres que nous pouvons être amenés à donner ou à faire n'impliquent de notre part aucune garantie. Il n'est pas de notre ressort d'apprécier les cahiers des charges ou descriptifs fournis.

Il appartient au client de vérifier l'adéquation entre le choix du matériel et les conditions réelles d'utilisation.

Lors de vos achats, vérifier que la présente fiche produit est bien la plus récente.

