



## ROBINET A BOISSEAU FEMELLE / FEMELLE

### DESCRIPTION

- Robinet à boisseau de vidange pour chaudière femelle/femelle.



### APPLICATION

- Chaudière
- Plomberie
- Sanitaire

### SPÉCIFICATIONS MATIÈRES

DESCRIPTION	MATIÈRES
Corps	

### CONFORMITÉ AUX NORMES ET AGRÉMENTS

- 

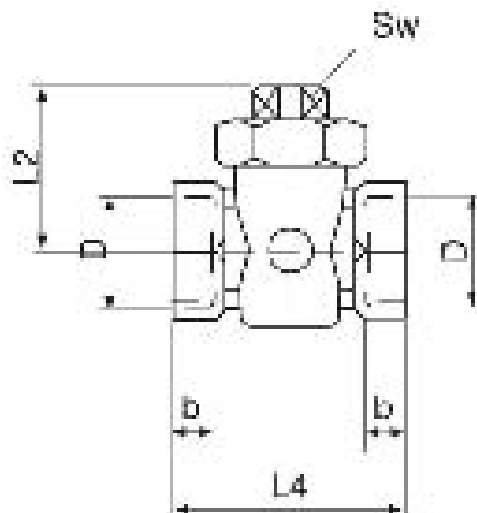
### SPÉCIFICATIONS TECHNIQUES

- PN 16.
- PMS : 7 Bar.
- Limites de températures : 0°C à +90°C

Les informations contenues dans cette fiche produit sont données à titre indicatif et sous réserve de modifications éventuelles sans préavis.



## CARACTÉRISTIQUES DIMENSIONNELLES



Référence ADG	DN (")	b	L	L2	L3	SW
103FF-12	3/8"	8	40	29	41	10
103FF-15	1/2"	9	45	31	46	12
103FF-20	3/4"	10	56	38	56	14

RECOMMANDATIONS : Les avis et conseils, les indications techniques, les offres que nous pouvons être amenés à donner ou à faire n'impliquent de notre part aucune garantie. Il n'est pas de notre ressort d'apprécier les cahiers des charges ou descriptifs fournis. Il appartient au client de vérifier l'adéquation entre le choix du matériel et les conditions réelles d'utilisation. Lors de vos achats, vérifier que la présente fiche produit est bien la plus récente.

