



VANNE A SPHERE LAITON F/F "GAMME SOLAIRE"

DESCRIPTION

- Vanne de sectionnement à tournant sphérique femelle-femelle pour installations solaires
- Passage intégral
- Manœuvre quart de tour par levier inox ou manette Aluminium orange
- Presse-étoupe

APPLICATION

- Eau
- Eau glycolée - Pourcentage maximum de glycol = 50%
- Tous fluides courants compatibles



SPÉCIFICATIONS MATIÈRES

| DESCRIPTION | MATIÈRES | NORMES |
|----------------------|---|----------|
| Corps - Manchon | Laiton CW617N matricé à chaud nickelé | EN 12165 |
| Tige + Presse-étoupe | Laiton CW614N | EN 12164 |
| Sphère | Laiton CW617N matricé à chaud chromée dure | EN 12165 |
| Joint de sphère | P.T.F.E & CARBOGRAPHYTE | |
| Levier de manœuvre | Acier Inoxydable AISI 304 revêtu époxy orange | |
| Manette Papillon | Aluminium revêtu orange | |
| Joint d'étanchéité | FKM 70 RD 7271 | |

CONFORMITÉ AUX NORMES ET AGRÉMENTS

- Certification ISO 9001 : 2000
- Tarudage UNI ISO 228/1
- Fabrication en accord à la directive 2014/68/UE

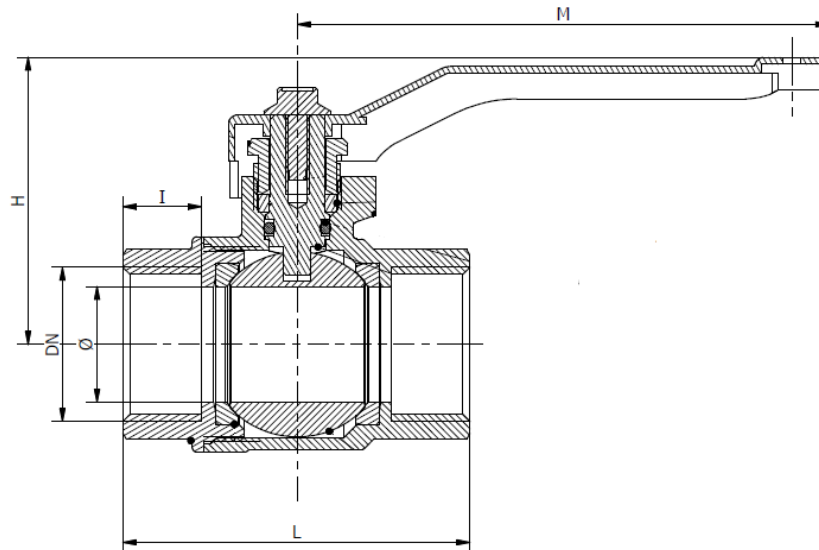
SPÉCIFICATIONS TECHNIQUES

- Température de fonctionnement admissible : -20°C à +180°C
- En dessous de 0°C uniquement en l'absence de glace ou avec des additifs antigels max.50%
- Au dessus de 100°C uniquement en l'absence de vapeur.
- Pression maximale de fonctionnement : 16 bar (40 bar de -10°C à +100°C)

Les informations contenues dans cette fiche produit sont données à titre indicatif et sous réserve de modifications éventuelles sans préavis.

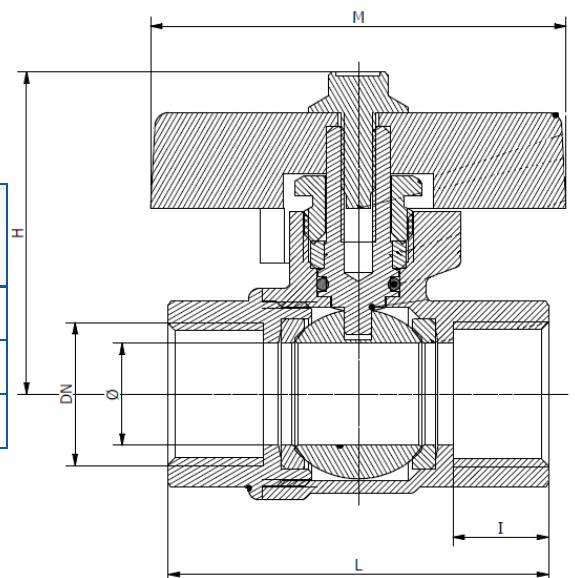


CARACTÉRISTIQUES DIMENSIONNELLES



| Référence ADG | DN | L (mm) | H (mm) | Ø | I (mm) | M (mm) | POIDS (kg/pièce) |
|---------------|--------|--------|--------|----|--------|--------|------------------|
| 101-15-SOL | 1/2" | 55,5 | 53 | 15 | 14 | 92 | 0.240 |
| 101-20-SOL | 3/4" | 66 | 56 | 20 | 16 | 92 | 0.370 |
| 101-26-SOL | 1" | 75 | 62 | 25 | 17 | 115 | 0.585 |
| 101-33-SOL | 1" 1/4 | 85 | 81 | 32 | 18 | 150 | 0.955 |
| 101-40-SOL | 1" 1/2 | 97 | 86 | 39 | 19 | 150 | 1.320 |
| 101-50-SOL | 2" | 109 | 92.5 | 48 | 21 | 150 | 1.920 |

| Référence ADG | DN | L (mm) | H (mm) | Ø | I (mm) | M (mm) | POIDS (kg/pièce) |
|---------------|------|--------|--------|----|--------|--------|------------------|
| 101P-15-SOL | 1/2" | 55,5 | 50 | 15 | 14 | 61 | 0.222 |
| 101P-20-SOL | 3/4" | 66 | 54 | 20 | 16 | 61 | 0.350 |
| 101P-26-SOL | 1" | 75 | 66 | 25 | 17 | 80 | 0.562 |



RECOMMANDATIONS : Les avis et conseils, les indications techniques, les offres que nous pouvons être amenés à donner ou à faire n'impliquent de notre part aucune garantie. Il n'est pas de notre ressort d'apprécier les cahiers des charges ou descriptifs fournis.

Il appartient au client de vérifier l'adéquation entre le choix du matériel et les conditions réelles d'utilisation.

Lors de vos achats, vérifier que la présente fiche produit est bien la plus récente.