

VANNE À SPHERE LAITON MÂLE / FEMELLE SERIE NF

DESCRIPTION

- Vanne à sphère à passage intégral.
- Mâle / Femelle, poignée acier verte réversible.



APPLICATION

- Chauffage sanitaire.
- Eau potable.
- Climatisation.
- Arrosage et Irrigation.



SPÉCIFICATIONS MATIÈRES

DESCRIPTION	MATIÈRES
Corps	Laiton CW617N-DW
Sphère	Laiton CW617N chromée
Axe	Laiton CW614N
Presse-Étoupe	Laiton CW614N
Joints	2 x PTFE
O-rings	2 x FKM
Poignée	Acier avec revêtement geomet et PVC avec "Pad Printing"

CONFORMITÉ AUX NORMES ET AGRÉMENTS

- Directive 2014/68/UE : Produits exclus (articles 1, §2b).
- ACS.
- Norme NF.
- Certifié par le CSTB

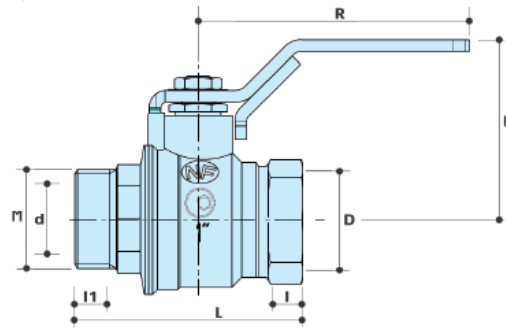
SPÉCIFICATIONS TECHNIQUES

- Température maximale de service : -20°C à + 110°C.
- Raccordement : BSP Cylindrique.
- PN : 28 bar.

Les informations contenues dans cette fiche produit sont données à titre indicatif et sous réserve de modifications éventuelles sans préavis.

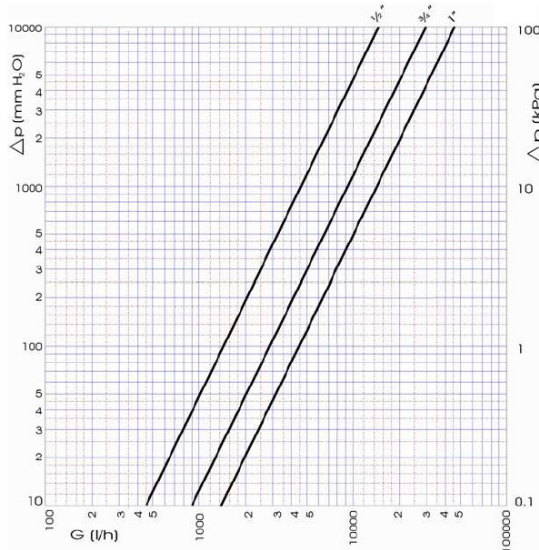


CARACTÉRISTIQUES DIMENSIONNELLES



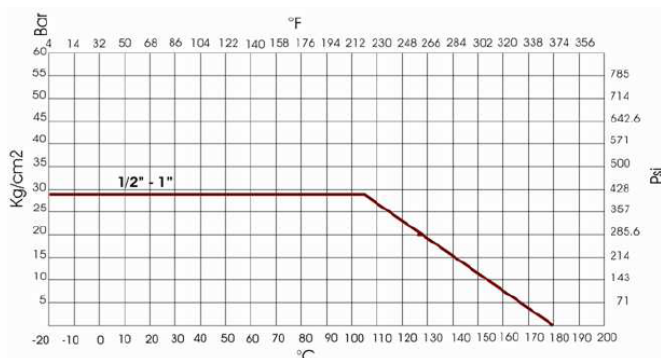
RÉFÉRENCE ADG	DN (D)	D	H (MM)	I (MM)	I1 (MM)	L (MM)	R (MM)	CERTIFICATION
109-15	15	1/2"	39	12	12	54.7	85	NF079
109-20	20	3/4"	49	13	13	66.5	100	NF079
109-26	25	1"	52	14	14	76	100	NF079

PERTE DE CHARGE



Diamètre	1/2"	3/4"	1"
Kv	14.5	30	45
PN	28	28	28

DIAGRAMME DE TEMPÉRATURE ET PRESSION



TEMPERATURE/ PRESSION MAXIMALE

28 bar - 100°C - non shock (1/2" - 1")
10 bar - 150°C - non shock

RECOMMANDATIONS : Les avis et conseils, les indications techniques, les offres que nous pouvons être amenés à donner ou à faire n'impliquent de notre part aucune garantie. Il n'est pas de notre ressort d'apprécier les cahiers des charges ou descriptifs fournis.

Il appartient au client de vérifier l'adéquation entre le choix du matériel et les conditions réelles d'utilisation.

Lors de vos achats, vérifier que la présente fiche produit est bien la plus récente.

