



VANNE A SPHERE LAITON FEMELLE / FEMELLE A PURGE

DESCRIPTION

- Vanne de sectionnement à tournant sphérique femelle - femelle à purge avec presse étoupe et axe inéjectable
- Vanne à passage intégral, manœuvre quart de tour par poignée plate ou papillon réversible
- Corps externe nickelé
- Taraudage brossé
- Robinet de purge et bouchon réversibles

APPLICATION

- Services généraux - tous fluides compatibles
- Distribution d'eau potable
- Bâtiment
- Arrosage - Irrigation
- Industrie sauf vapeur



SPÉCIFICATIONS MATIÈRES

DESCRIPTION	MATIÈRES
Corps(1)	Laiton CW617-4MS
Sphère(3)	Laiton (chromée)
Axe(6) ,presse étoupe(8) ,écrou(10)	Laiton CW617-4MS
Joint de sphère (5)et de presse étoupe (8)	PTFE
O-Ring(7)	EPDM
Poignée plate (9)	Laiton
Poignée papillon(9)	Aluminium

CONFORMITÉ AUX NORMES ET AGRÈMENTS

- Certification EN ISO 9001-2000
- ACS N° 24 ACC LY 036
- Directive 2014/68/UE: produit exclus (article1, §2b)

SPÉCIFICATIONS TECHNIQUES

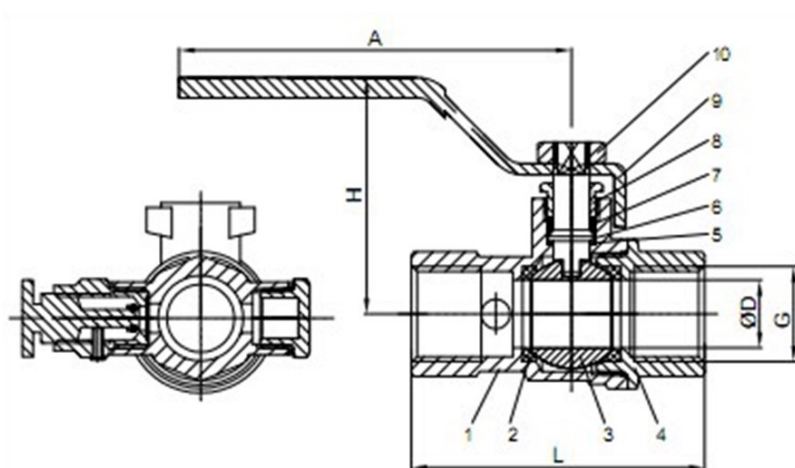
- Température de service : -10/+110 °C
- Taraudage : BSP cylindrique ISO 228/1

Les informations contenues dans cette fiche produit sont données à titre indicatif et sous réserve de modifications éventuelles sans préavis.



CARACTÉRISTIQUES DIMENSIONNELLES

Diamètre	1/2"	3/4"	1"	1"1/4	1"1/2	2"
Passage (mm)	14	19	24	30	37	47
PFA (bar)	25	25	25	25	25	25



1. Corps
2. Siège
3. Sphère
4. Embout
5. Joint
6. Axe
7. O-ring
8. Presse étoupe
9. Poignée
10. Ecrou

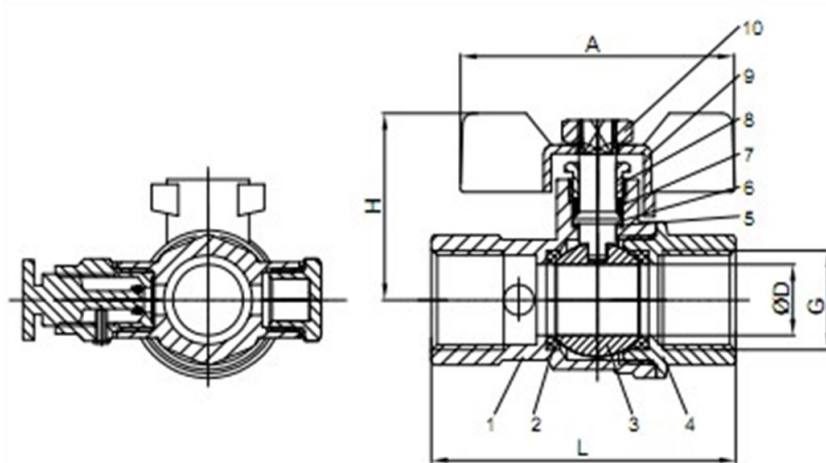
RÉFÉRENCE ADG	G (")	DØ (MM)	PN (BAR)	A (MM)	H (MM)	L (MM)	POIDS (KG)	PURGE
204PG-15	1/2"	14	25	95	45	55	0.248	1/4"
204PG-20	3/4"	19	25	95	47	61	0.325	1/4"
204PG-26	1"	24	25	108	58	72	0.480	1/4"
204PG-33	1"1/4	30	25	124	69	81	0.700	1/4"
204PG-40	1"1/2	37	25	144	85	92	1.010	1/4"
204PG-50	2"	47	25	152	93	106	1.520	1/4"

RECOMMANDATIONS : Les avis et conseils, les indications techniques, les offres que nous pouvons être amenés à donner ou à faire n'impliquent de notre part aucune garantie. Il n'est pas de notre ressort d'apprécier les cahiers des charges ou descriptifs fournis.

Il appartient au client de vérifier l'adéquation entre le choix du matériel et les conditions réelles d'utilisation.

Lors de vos achats, vérifier que la présente fiche produit est bien la plus récente.





1. Corps
2. Siège
3. Sphère
4. Embout
5. Joint
6. Axe
7. O-ring
8. Presse étoupe
9. Poignée
10. Ecrou

RÉFÉRENCE ADG	G (")	DØ (MM)	PN (BAR)	A (MM)	H (MM)	L (MM)	POIDS (KG)	PURGE
204PGP-15	1/2"	14	25	52	39	55	0.220	1/4"
204PGP-20	3/4"	19	25	52	45	60	0.297	1/4"
204PGP-26	1"	24	25	68	51	72	0.445	1/4"