



VANNE A SPHERE LAITON FF AVEC PROLONGATEUR MONOBLOC PN 40/50

DESCRIPTION

- Vanne de sectionnement à tournant sphérique femelle - femelle avec presse étoupe et axe inéjectable
- Vanne à passage intégral manœuvre quart de tour par poignée plate
- Corps externe nickelé
- Prolongateur monobloc pour calorifuge

APPLICATION

- Services généraux - tous fluides compatibles
- Distribution d'eau potable
- Bâtiment
- Arrosage - Irrigation
- Industrie sauf vapeur



SPÉCIFICATIONS MATIÈRES

DESCRIPTION	MATIÈRES
Corps	Laiton CW617N-DW
Sphère	Laiton CW614N matricé à chaud - Chromée dure
Joints de sphère et de presse étoupe	P.T.F.E.
O-Ring	FKM
Poignée plate	Acier chromé avec gaine plastique rouge

CONFORMITÉ AUX NORMES ET AGRÉMENTS

- Certification EN ISO 9001-2000
- Directive 2014/68/UE: produit exclus (article1, §2b)
- ACS N°: 22 ACC LY 225

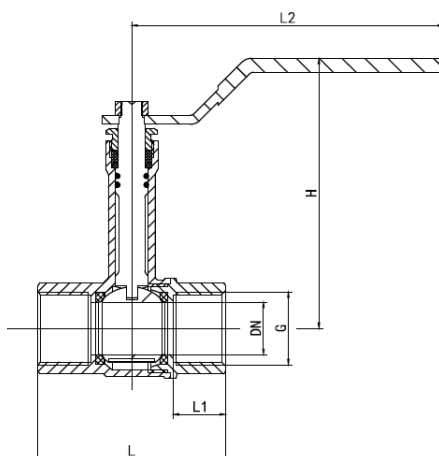
SPÉCIFICATIONS TECHNIQUES

- Température de service : -20/+120 °C
- Taraudage : pas de gaz ISO 228/1
- PMS: 1/2—1 40
- 1 1/4—2 50

Les informations contenues dans cette fiche produit sont données à titre indicatif et sous réserve de modifications éventuelles sans préavis.



CARACTÉRISTIQUES DIMENSIONNELLES



RÉFÉRENCE ADG	G	DN	H	L	L1	L2	POIDS (KG)
204RL-15	1/2"	14	90	59	17.8	96	0.27
204RL-20	3/4"	19	98	68	19	113	0.35
204RL-26	1"	24	101	81.5	22.5	113	0.52
204RL-33	1"1/4	30	129	94	25	126	0.80
204RL-40	1"1/2	38	129	102	25	126	1.00
204RL-50	2"	47	149	123	29	155	1.70

RECOMMANDATIONS : Les avis et conseils, les indications techniques, les offres que nous pouvons être amenés à donner ou à faire n'impliquent de notre part aucune garantie. Il n'est pas de notre ressort d'apprécier les cahiers des charges ou descriptifs fournis.

Il appartient au client de vérifier l'adéquation entre le choix du matériel et les conditions réelles d'utilisation.

Lors de vos achats, vérifier que la présente fiche produit est bien la plus récente.

