

VANNE A SPHERE DEVIATRICE 3 VOIES FEMELLE

DESCRIPTION

- 103DL : lumière en L
- 103DT : lumière en T
- Vannes à sphère F/F/F à passage réduit (103DT) ou passage intégral (103DL)
- Manœuvre quart de tour, 2 positions , par poignée acier avec indication de direction.



APPLICATION

- Traitement et distribution d'eau potable
- Equipements industriels & hydrauliques (selon pression & température)
- Air comprimé
- Certains hydrocarbures
- Glycol de chauffage
- Fluides courants compatibles non agressifs et corrosifs pour les alliages de cuivre (laiton)

SPÉCIFICATIONS MATIÈRES

DESCRIPTION	MATIÈRES	NORMES
Corps - Manchon	Laiton CW617N-DW	EN 12420
Sphère - Axe - Presse-étoupe	Laiton CW614N usinée par outil à diamant et chromée durs	EN 12164
4 sièges de sphère	P.T.F.E vierge, avec angle d'étanchéité de 7° min	
Joint de tige	F.P.M (Viton)	
Levier	Acier DD13 EN1011 recouvert de résine époxy rouge	

CONFORMITÉ AUX NORMES ET AGRÈMENTS

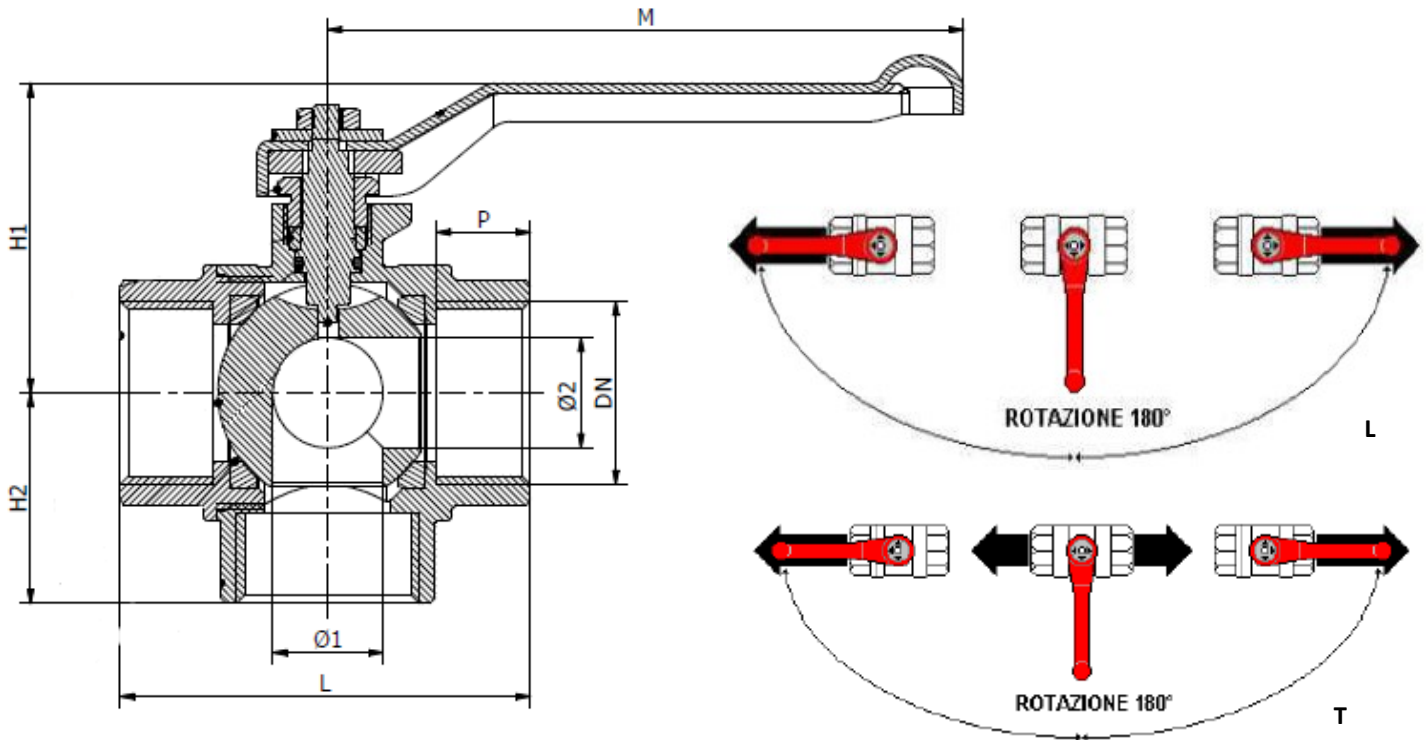
- A.C.S N° 21 ACC LY 270
- Fabrication EN ISO 9001
- Fabrication en accord à la directive 2014/68/UE

SPÉCIFICATIONS TECHNIQUES

- Température de fonctionnement admissible : - 10°C à + 100°C à pression nulle
- Pression maximale de fonctionnement : 25 bars à température ambiante
- Taraudages BSP cylindrique ISO 228/1

Les informations contenues dans cette fiche produit sont données à titre indicatif et sous réserve de modifications éventuelles sans préavis.

CARACTÉRISTIQUES DIMENSIONNELLES



Référence	DN	L (mm)	Ø1 (mm)	Ø2 (mm)	P (mm)	H1 (mm)	H2 (mm)	M (mm)
103DL-8 103DT-8	1/4"	53	10	10	14	48	31	92
103DL-12 103DT-12	3/8"	53	10	10	14	48	30.5	92
103DL-15 103DT-15	1/2"	54.5	12	12	14	48	30.5	92
103DL-20 103DT-20	3/4"	66.5	18	20	16	50	34.5	92
103DL-26 103DT-26	1"	74.5	23	25	17	55	38	115
103DL-33 103DT-33	1"1/4	85	30	32	18	68	46	150
103DL-40 103DT-40	1"1/2	97	37	39	19	73	53	150
103DL-50 103DT-50	2"	109	46	48	21	79	62.5	150

RECOMMANDATIONS : Les avis et conseils, les indications techniques, les offres que nous pouvons être amenés à donner ou à faire n'impliquent de notre part aucune garantie. Il n'est pas de notre ressort d'apprécier les cahiers des charges ou descriptifs fournis.

Il appartient au client de vérifier l'adéquation entre le choix du matériel et les conditions réelles d'utilisation.

Lors de vos achats, vérifier que la présente fiche produit est bien la plus récente.