



VANNE A SPHERE LAITON

DESCRIPTION

- Vanne de sectionnement à tournant sphérique mâle - mâle.
- Avec presse étoupe et axe inéjectable.
- Vanne à passage intégral, manœuvre quart de tour par poignée ou manette papillon réversible.

APPLICATION

- Services généraux - tous fluides compatibles
- Distribution d'eau potable
- Bâtiment
- Arrosage - Irrigation
- Industrie sauf vapeur



SPÉCIFICATIONS MATIÈRES

DESCRIPTION	MATIÈRES
Corps, manchon	Laiton CW 617N-DW matricé à chaud chromé
Tige, presse étoupe	Laiton CW 614N
Sphère	Laiton CW 617N matricé à chaud - Chromée dure
Joint de sphère et de presse étoupe	P.T.F.E.
Poignée 100 MMA	Aluminium revêtu EPOXY
Manette papillon - 100 MMAP	Aluminium revêtu EPOXY

CONFORMITÉ AUX NORMES ET AGRÉMENTS

- Certification EN ISO 9001-2000
- ACS N° 20 ACC LY 764

SPÉCIFICATIONS TECHNIQUES

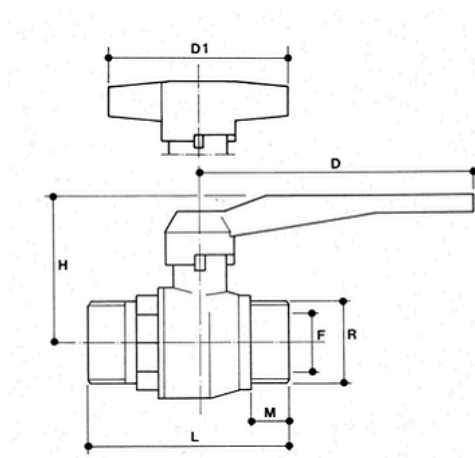
- Filetage : BSP ISO 228/1.
- Limites de température : -10°C + 120°C

Diamètre	3/8"	1/2"	3/4"	1"	1"1/4	1"1/2	2"
Passage (mm)	10	14	19	25	31	39	49
PFA (Bar)	20	20	20	20	16	16	16

Les informations contenues dans cette fiche produit sont données à titre indicatif et sous réserve de modifications éventuelles sans préavis.



CARACTÉRISTIQUES DIMENSIONNELLES



Référence ADG	R (")	F (mm)	D (mm)	D1 (mm)	H (mm)	L (mm)	M (mm)	Poids (kg/p)
100MMA-12	3/8"	10	90	45	40	49	10	0.120
100MMA-15	1/2"	14	90	60	45	63	13	0.200
100MMA-20	3/4"	19	90	60	47	69	14	0.270
100MMA-26	1"	25	115	70	58	80	16	0.430
100MMA-33	1"1/4	31	115	-	65	93	18	0.620
100MMA-40	1"1/2	39	150	-	80	103	18	0.910
100MMA-50	2"	49	150	-	87	122	20	1.475

RECOMMANDATIONS : Les avis et conseils, les indications techniques, les offres que nous pouvons être amenés à donner ou à faire n'impliquent de notre part aucune garantie. Il n'est pas de notre ressort d'apprécier les cahiers des charges ou descriptifs fournis.

Il appartient au client de vérifier l'adéquation entre le choix du matériel et les conditions réelles d'utilisation.

Lors de vos achats, vérifier que la présente fiche produit est bien la plus récente.

