



VANNE À SPHERE LAITON FEMELLE / FEMELLE PN40/25

DESCRIPTION

- Vanne de sectionnement à tournant sphérique femelle - femelle avec presse étoupe et axe inéjectable.
- Passage intégral, manœuvre quart de tour par poignée plate ou papillon réversible.
- Corps externe laiton nickelé.
- Taraudage laiton brossé.



APPLICATION

- Services généraux - Tous fluides compatibles.
- Distribution d'eau potable.
- Bâtiment.
- Arrosage - Irrigation.
- Industrie sauf vapeur.

SPÉCIFICATIONS MATIÈRES

DESCRIPTION	MATIÈRES
Corps	Laiton CW617N-DW matricé à chaud nickelé sauf taraudage
Sphère	Laiton CW614N matricé à chaud - Chromée dure
Axe, presse étoupe, écrou	Laiton CW617N
Joint de sphère et de presse étoupe	P.T.F.E.
O-Ring	NBR
Poignée plate	Acier chromé avec gaine plastique rouge
Poignée papillon	Aluminium revêtu époxy rouge

CONFORMITÉ AUX NORMES ET AGRÉMENTS

- Certification EN ISO 9001-2000.
- ACS N° 24 ACC LY 036.
- Directive 2014/68/UE: produit exclus (article 1, §2b).

SPÉCIFICATIONS TECHNIQUES

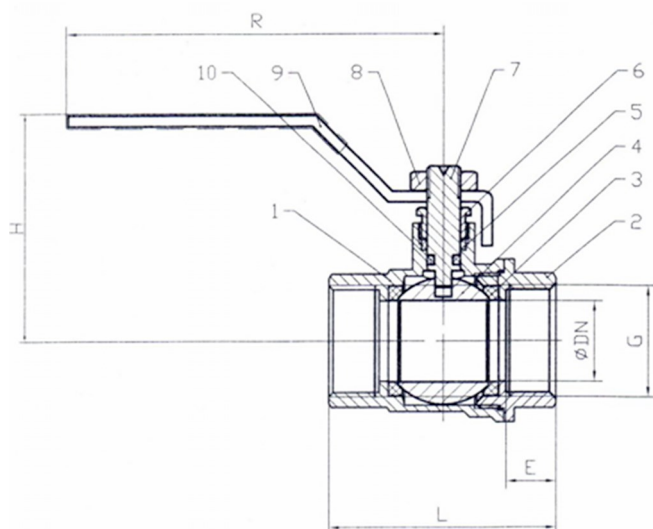
- Température maximale de service : -10 à +110°C.
- Taraudage : BSP cylindrique ISO 228/1.

Diamètre	1/4"	3/8"	1/2"	3/4"	1"	1"1/4"	1"1/2"	2"	2"1/2"	3"	4"
Passage (mm)	9	11	14	19	23	30	37	45	62	74	89
PFA (Bar)	40	40	40	40	32	25	25	25	25	25	25

Les informations contenues dans cette fiche produit sont données à titre indicatif et sous réserve de modifications éventuelles sans préavis.



CARACTÉRISTIQUES DIMENSIONNELLES



1	Corps
2	Embout
3	Siège
4	Sphère
5	Joints
6	Presse Etoupe
7	Axe
8	Ecrou
9	Poignée
10	O-ring

RÉFÉRENCE ADG	DN	DN (MM)	PN (BAR)	L (MM)	E (MM)	R (MM)	H (MM)	POIDS (Kg)
204-8	1/4"	9	40	41	9.5	80	37	0.110
204-12	3/8"	11	40	42	10	80	39	0.120
204-15	1/2"	14	40	47	11.5	92	47	0.168
204-20	3/4"	19	40	54	12	92	52	0.235
204-26	1"	23	32	63	13.5	108	58	0.380
204-33	1"1/4	29	25	75	15	124	72	0.630
204-40	1"1/2	37	25	86	17	124	76	0.770
204-50	2"	45	25	100	18	152	90	1.300
204-66	2"1/2	62	25	130	24	240	125	2.800
204-80	3"	74	25	152	28	240	132	4.200
204-100	4"	89	25	170	28	240	144	6.200

Les poids indiqués dans ce tableau sont ceux du modèle à poignée plate en acier chromé.

RÉFÉRENCE ADG	DN	DN (MM)	PN (BAR)	L (MM)	E (MM)	R (MM)	H (MM)	POIDS (Kg)
204P-8	1/4"	9	40	41	9.5	50	34.8	0.10
204P-12	3/8"	11	40	42	10	50	35.8	0.10
204P-15	1/2"	14	40	47	11.5	50	38.6	0.14
204P20	3/4"	19	40	54	12	50	42.1	0.215
204P-26	1"	23	32	63	13.5	64.5	49.3	0.340

RECOMMANDATIONS : Les avis et conseils, les indications techniques, les offres que nous pouvons être amenés à donner ou à faire n'impliquent de notre part aucune garantie. Il n'est pas de notre ressort d'apprécier les cahiers des charges ou descriptifs fournis.

Il appartient au client de vérifier l'adéquation entre le choix du matériel et les conditions réelles d'utilisation.

Lors de vos achats, vérifier que la présente fiche produit est bien la plus récente.



PRECONISATIONS DE MONTAGE

Il est de la responsabilité du client et de l'installateur de vérifier l'adéquation entre le choix du matériel et les conditions réelles d'utilisation ainsi que de prendre en compte les risques et leurs conséquences générés par le fluide.

Nos produits doivent être mis en œuvre et utilisés par des professionnels compétents conformément aux normes en vigueur, aux législations de sécurité et d'environnement, aux règles de l'art de la profession ainsi qu'au respect du plan d'assurance qualité (PAQ) qui régit le chantier dans lequel nos produits sont posés.

Il est fortement recommandé d'utiliser le DTU (Document Technique Unifié) applicable aux travaux ainsi que le CCT (Cahier des Clauses Techniques).

Le CCT (Cahier des Clauses Techniques) définit les conditions à respecter dans le choix et la mise en œuvre des matériaux.

Il est de la responsabilité de l'utilisateur de faire une vérification périodique du matériel défini dans un cahier des charges approprié selon son propre plan " qualité ".

Il est indispensable : d'aligner correctement les tuyauteries amont et aval et de vérifier les encombrements de la robinetterie avec ses accessoires pour éviter des tensions préjudiciables ; de maintenir les tubes et flexibles par des colliers, des supports ou autres afin d'éviter toutes contraintes sur les robinets ou les raccords (suivre les prescriptions de mise en œuvre de la profession).

Tout manquement à ces conseils peut provoquer des problèmes d'étanchéité, de rupture, d'usure prématurée ou de non-fonctionnement des éléments concernés.

Pour les vannes et raccords, nous conseillons vivement d'utiliser des rubans en PTFE ou des joints plats pour assurer l'étanchéité des raccordements (ne pas utiliser de filasse) ; de respecter le couple de serrage lorsqu'il est préconisé. Sinon, ne pas dépasser le couple de serrage de 30 Nn.

Ne jamais monter des raccords ou des vannes en forçant ou en tension.

Les limites de températures sont données à titre indicatif à pression nulle et sur un laps de temps.

Pour les températures inférieures à 0°C, le fluide ne doit pas geler (utiliser un antigel).

Tout manquement à ces préconisations entraînerait automatiquement une annulation de la garantie.

PRECONISATIONS DE MONTAGE VANNES A SPHERE

VERIFICATIONS PREALABLES

Le fluide utilisé doit être compatible avec les matériaux du robinet, et ne pas dépasser les limites de pression et température indiquées sur la documentation produit.

Éliminer la présence de calcaire et de tout dépôt et tout objet et résidus dans les tubes et sur les filets qui risquerait de créer des fuites ou de perturber la manœuvre.

Éviter toutes contraintes exercées sur la vanne par un mauvais alignement des tubes.

Vérifier l'adéquation de l'encombrement de la vanne avec l'espace entre les tubes amont/aval (ne pas essayer de rattraper un écart de montage, penser au problème de dilatation, ceci pourrait engendrer des problèmes d'étanchéité, de manœuvre ou même des ruptures).

S'assurer de la bonne fixation des tubes.

S'assurer de l'absence de courants baladeurs qui pourraient endommager les vannes ou les raccords.

MONTAGE

Les étanchéités sur les filetages seront réalisées à l'aide de matériaux appropriés tels les pâtes d'étanchéité, les rubans PTFE mais sans excès et en accord avec les normes techniques et les règles en vigueur.

Utiliser une clé plate ou à molette sur les 6 pans en respectant le sens. Ne jamais serrer à l'étau, à la clé à griffes ou tout autre outil qui pourraient occasionner une déformation voire une rupture du corps. Ne jamais dépasser le couple de serrage de 30Nm pour les vannes laiton.

Éviter tout serrage excessif et veiller à ne pas aller en butée en fond de filet.

Maintenir la tuyauterie par un calage provisoire puis par des colliers de fixation ou autre afin d'éviter les contraintes sur la vanne.

Fixer de part et d'autre de la vanne des colliers de supportage. Dans le cas de présence de flexibles ou de tubes souples il est indispensable de bien les maintenir par des colliers pour ne pas effectuer de tensions sur la vanne (voir préconisation d'installation du CSTB).

Avant la mise en service, faire une vérification générale de l'installation, sens de montage, serrage des poignées de manœuvre et tests d'étanchéité ainsi qu'une vérification des directives de montage et sanitaires en vigueur (CE, ACS, CSTB ...).

Il en va de la responsabilité du poseur final d'effectuer dans les règles de l'art l'ensemble des essais nécessaires avant de fermer l'ouvrage (test sous pression etc).

Pour les vannes 3 pièces inox femelle/femelle, le couple de serrage nécessaire à leur assemblage ne doit pas provoquer de tension ni de déformation de la structure des flasques.

Pour celles à souder BW ou SW, la partie centrale de la vanne doit être déposée avant de souder les flasques.

ENTRETIEN

Pour une meilleure longévité du robinet, il est conseillé de l'utiliser en position tout ouvert ou tout fermé, et d'éviter les positions intermédiaires.

Les vannes à boisseau sphérique doivent donner lieu à des manœuvres systématiques de contrôle régulières (au moins 2 fois par an).

Rappel : les montages doivent être faits par des professionnels qualifiés selon les règles de l'art.

Les opérations de sous-traitance sont sous la responsabilité du donneur d'ordre et n'engage pas la responsabilité d'ADG.